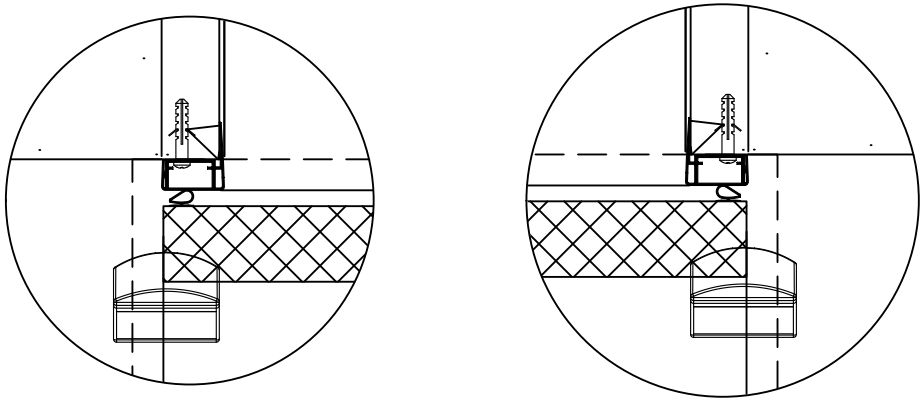


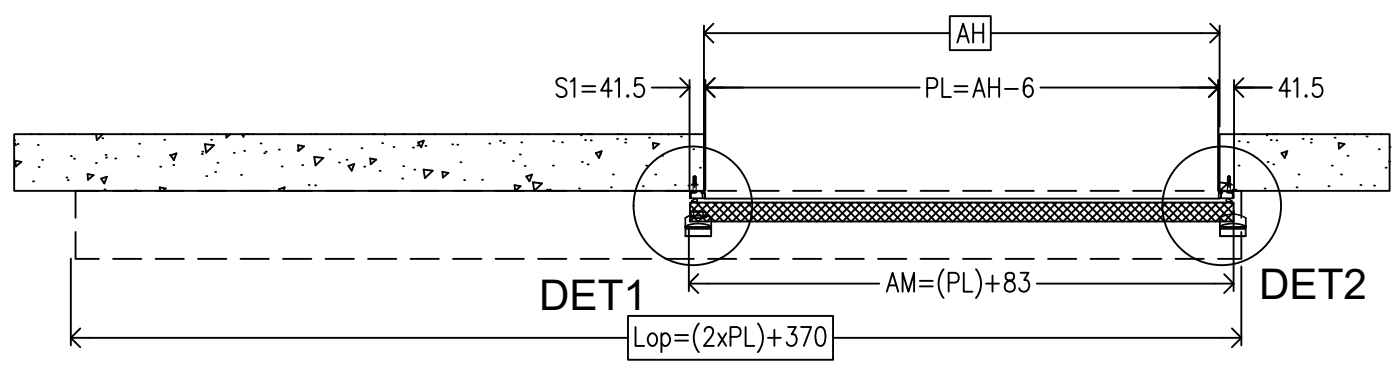
SECCIÓN HORIZONTAL


DET1

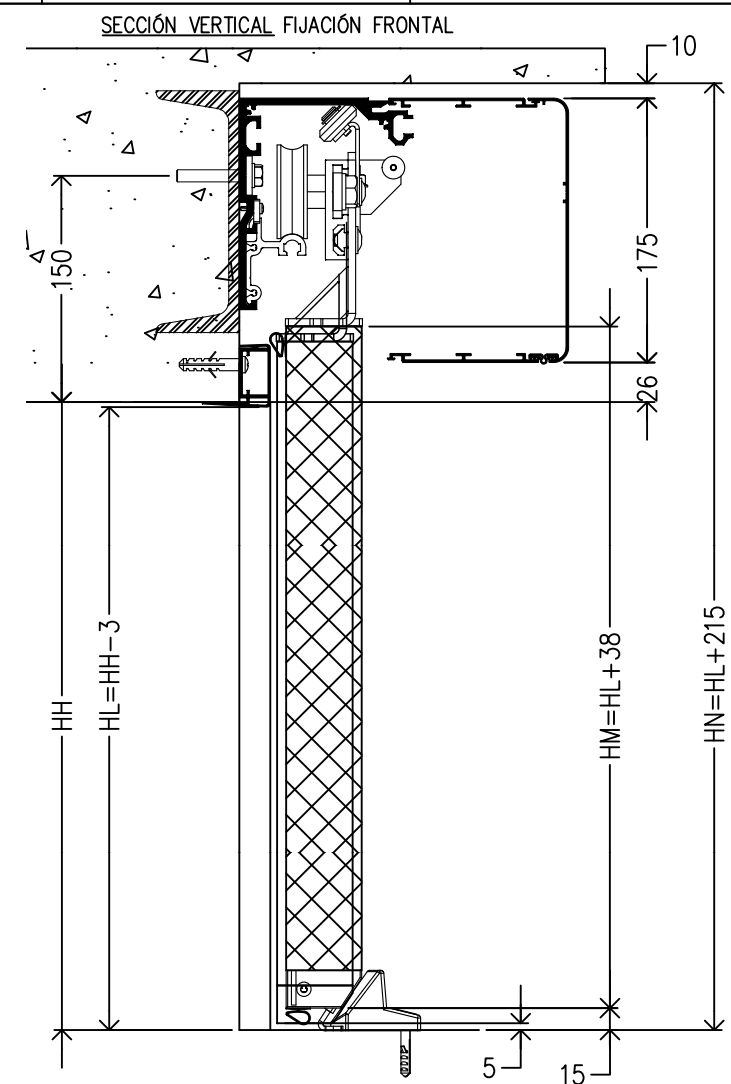
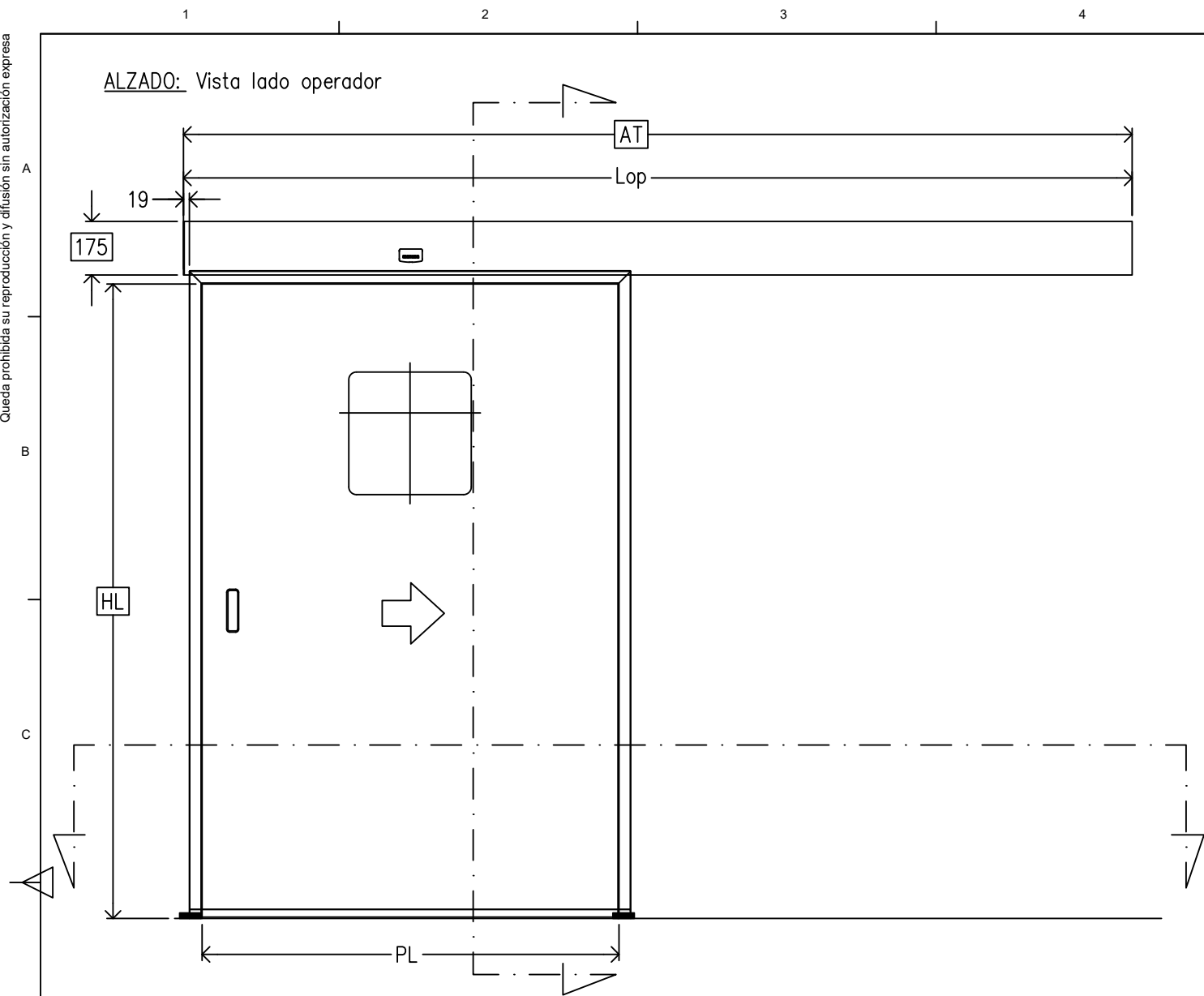
DET2



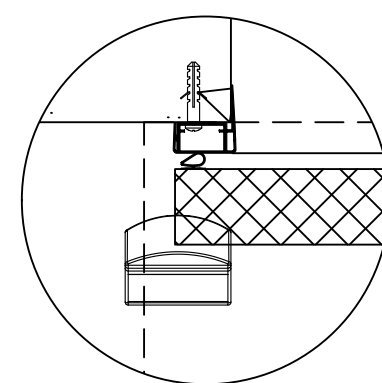
- AH ANCHO DE HUECO
- AM ANCHO HOJA MÓVIL
- AT ANCHO TOTAL
- HH ALTURA DE HUECO
- HL ALTURA LIBRE
- HM ALTURA HOJA MÓVIL
- HN ALTURA NECESARIA
- Lop LONGITUD OPERADOR
- PL PASO LIBRE
- S1 SOLAPE MÓVIL-FIJA



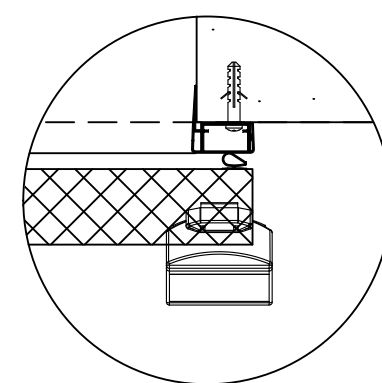
Rev.	Nota de mod.	Descripción	Fecha aprobado	X.Vega Realizado por	F.Ferrer Aprobado por
Proyecto: _____					A3
Descripción					
CORREDERA LATERAL IZQUIERDA OPER. VISIO HERMÉTICO				Escala: 1:20	Nº Hojas: 1/1
HOJAS P50 MOVILES+MK40 1cara				Código	Rev.
				OIH-175-MK40-1-XM	1



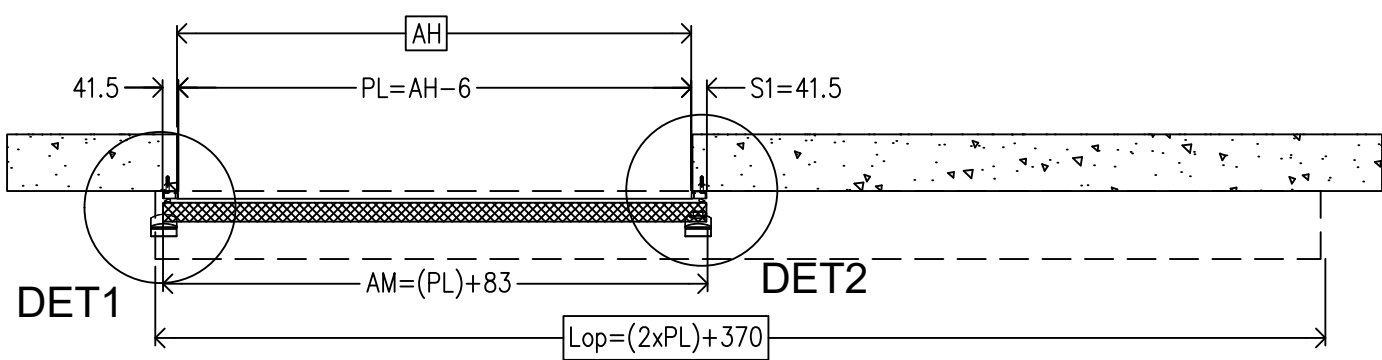
DET1



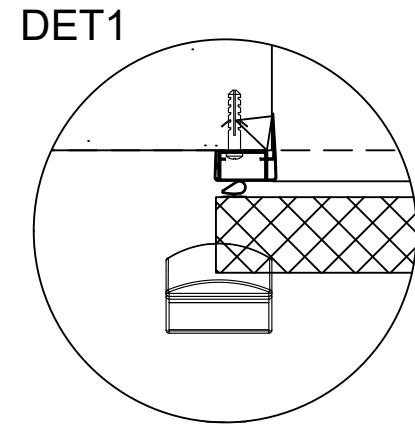
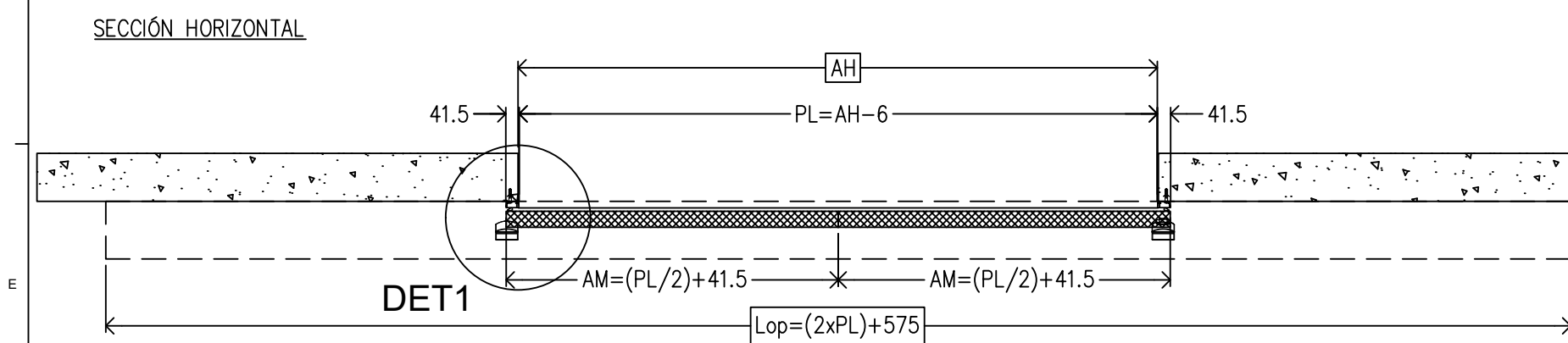
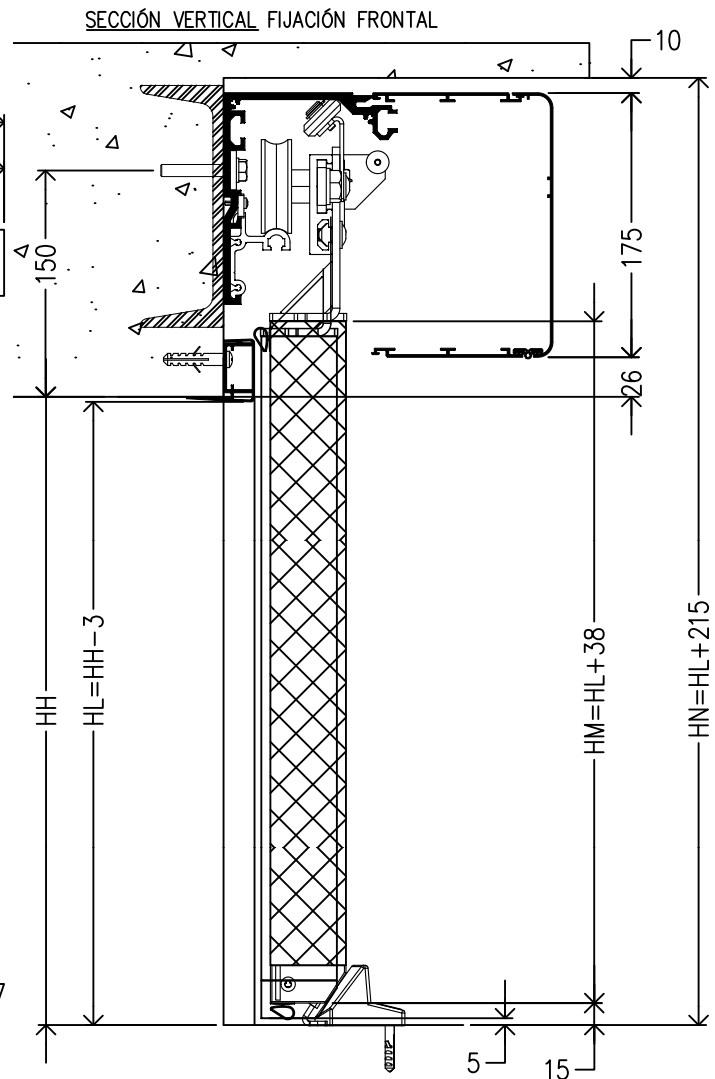
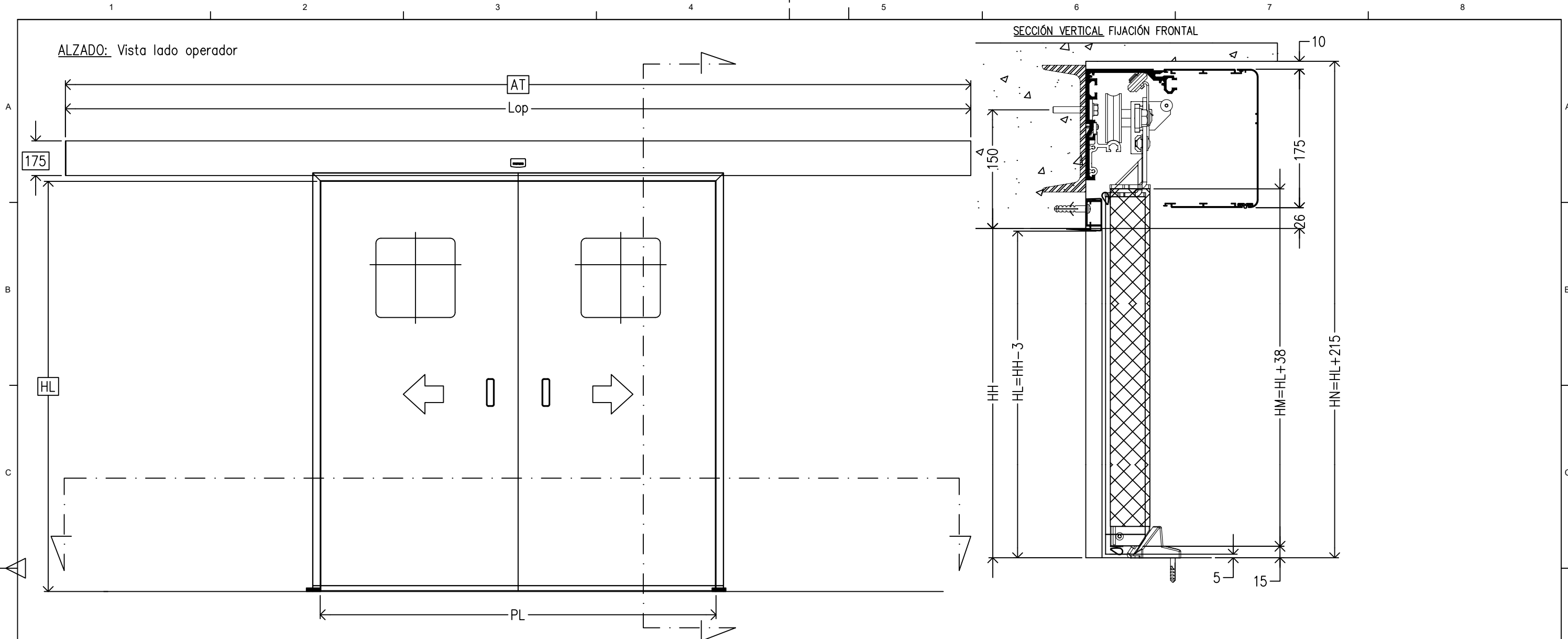
DET2



- AH ANCHO DE HUECO
- AM ANCHO HOJA MÓVIL
- AT ANCHO TOTAL
- HH ALTURA DE HUECO
- HL ALTURA LIBRE
- HM ALTURA HOJA MÓVIL
- HN ALTURA NECESARIA
- Lop LONGITUD OPERADOR
- PL PASO LIBRE
- S1 SOLAPE MÓVIL-FIJA



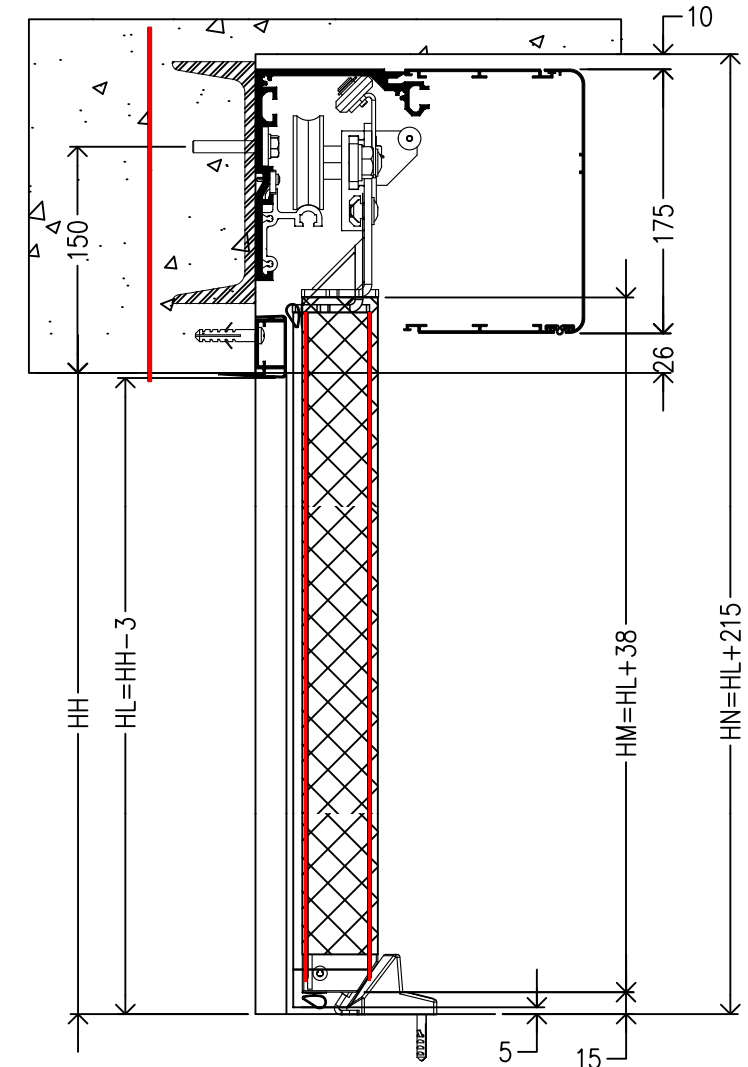
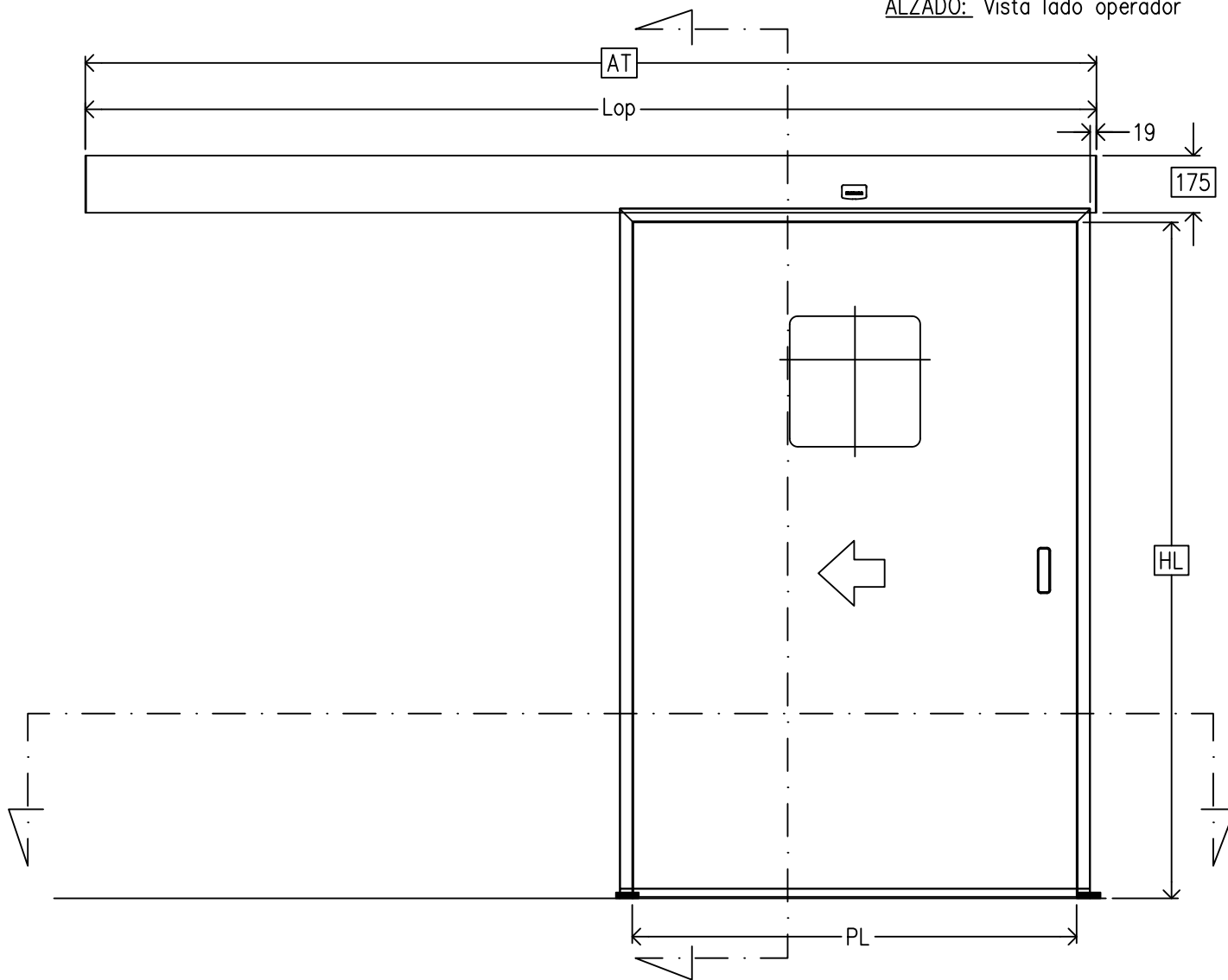
Rev.	Nota de mod.	Descripción	Fecha aprobado	X.Vega Realizado por	F.Ferrer Aprobado por
Proyecto: __					A3
Descripción					
CORREDERA LATERAL DERECHA OPER. VISIO HERMÉTICO HOJAS P50 MOVILES+MK40 1cara				Escala: 1:20 Código: OIH-175-MK40-1-MX	N° Hojas: 1/1 Rev.: 1



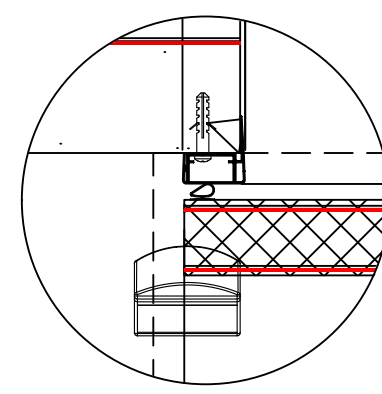
- AH ANCHO DE HUECO
- AM ANCHO HOJA MÓVIL
- AT ANCHO TOTAL
- HH ALTURA DE HUECO
- HL ALTURA LIBRE
- HM ALTURA HOJA MÓVIL
- HN ALTURA NECESARIA
- LOP LONGITUD OPERADOR
- PL PASO LIBRE
- S1 SOLAPE MÓVIL-FIJA

			X.Vega		
Rev.	Nota de mod.	Descripción	Fecha aprobado		
			Realizado por X.Vega		
Proyecto: _____			Aprobado por X.Vega		
Descripción CORREDERA CENTRAL OPER. VISIO HERMÉTICO HOJAS P50 MOVILES+MK40 1cara					
			manusa		
			Escala: 1:20	Nº Hojas: 1/1	A3
			Código	Rev.	
			OIH-175-MK40-1-XMMX 1		

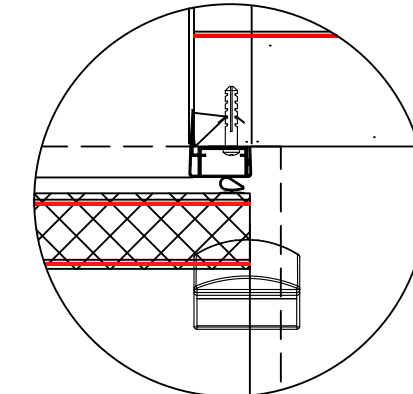
ALZADO: Vista lado operador



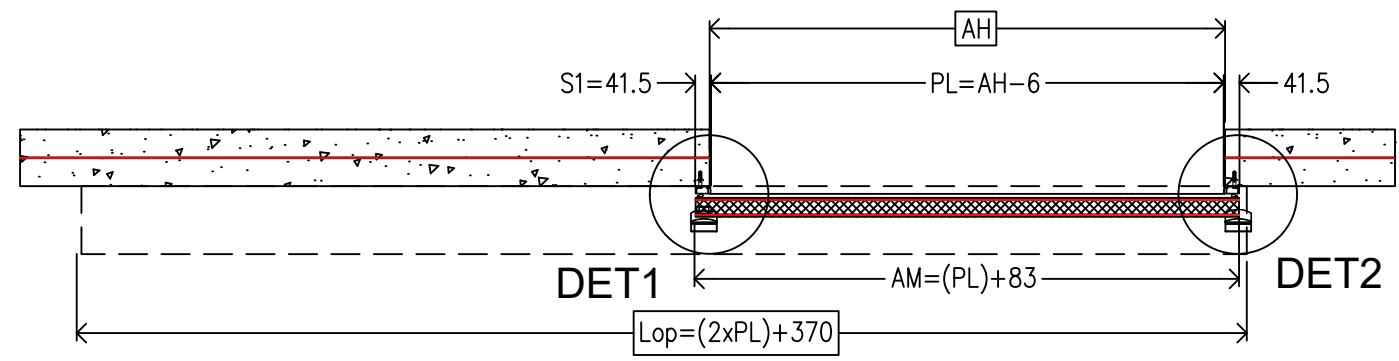
SECCIÓN HORIZONTAL DET1



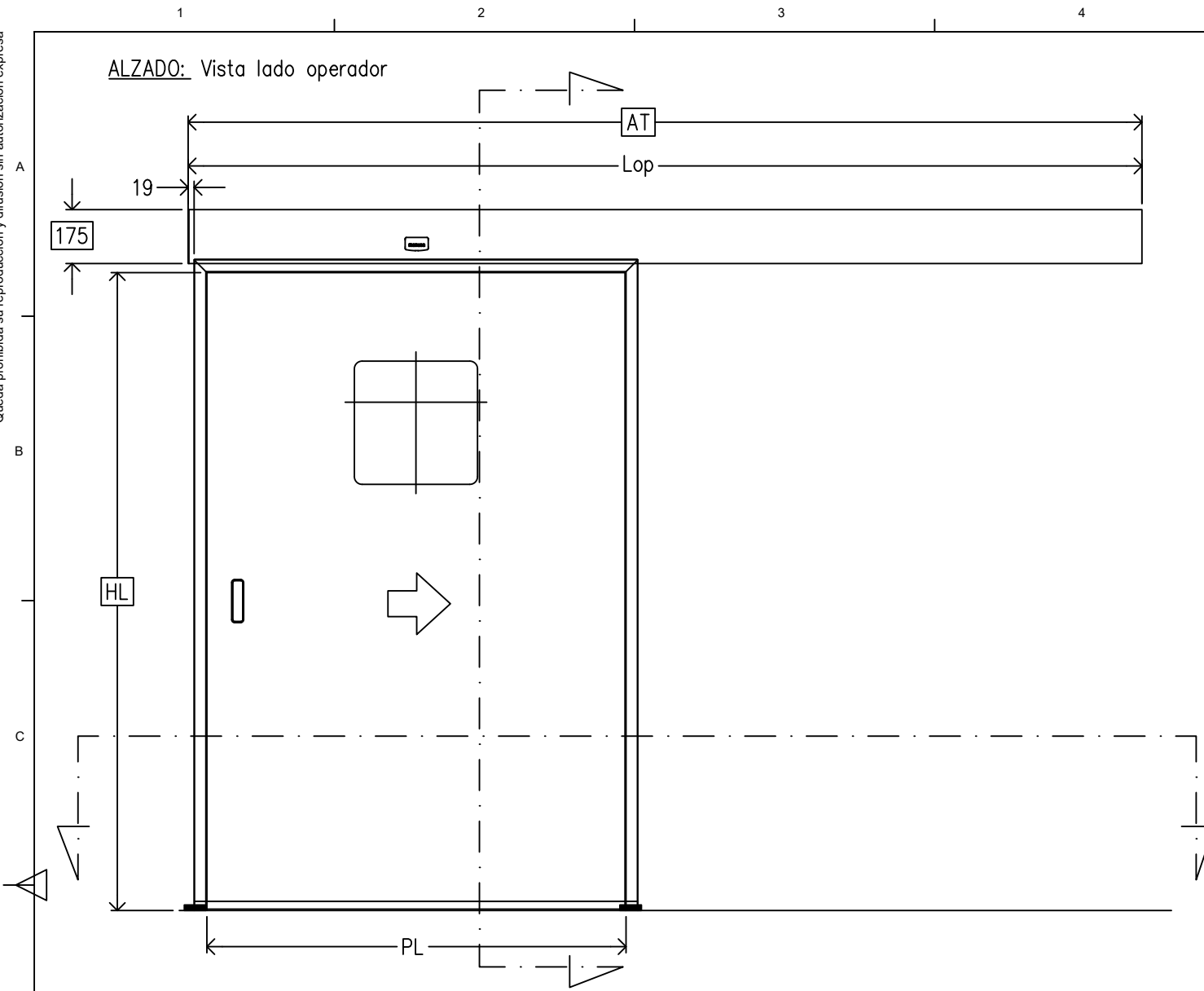
DET2



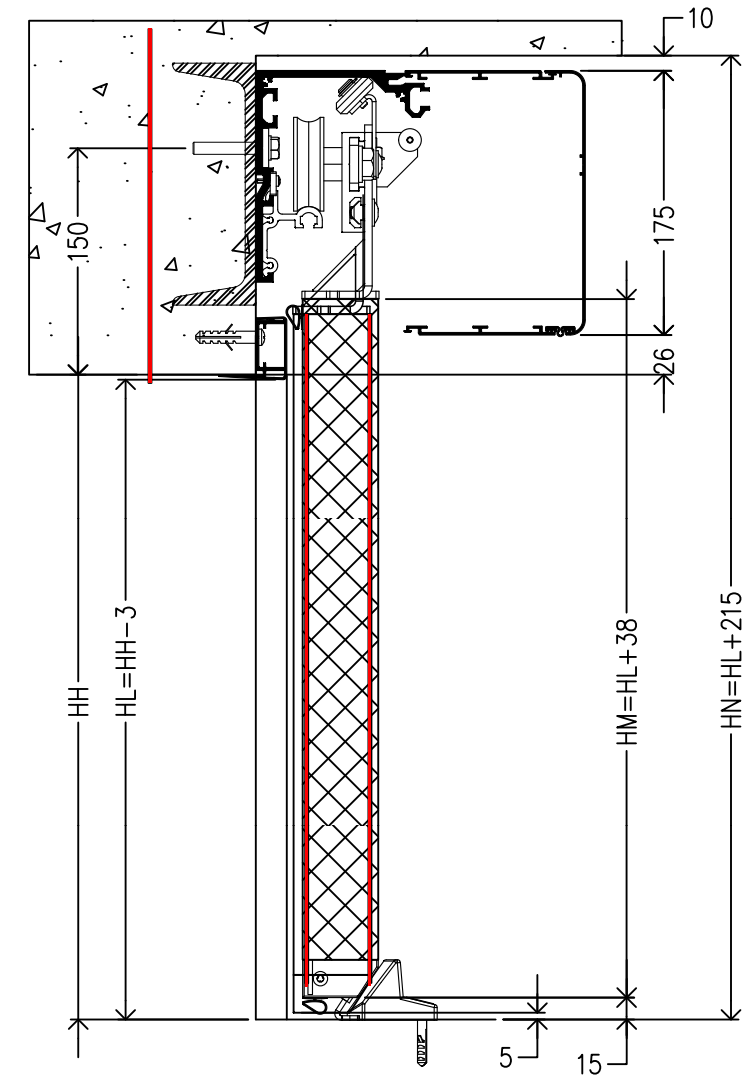
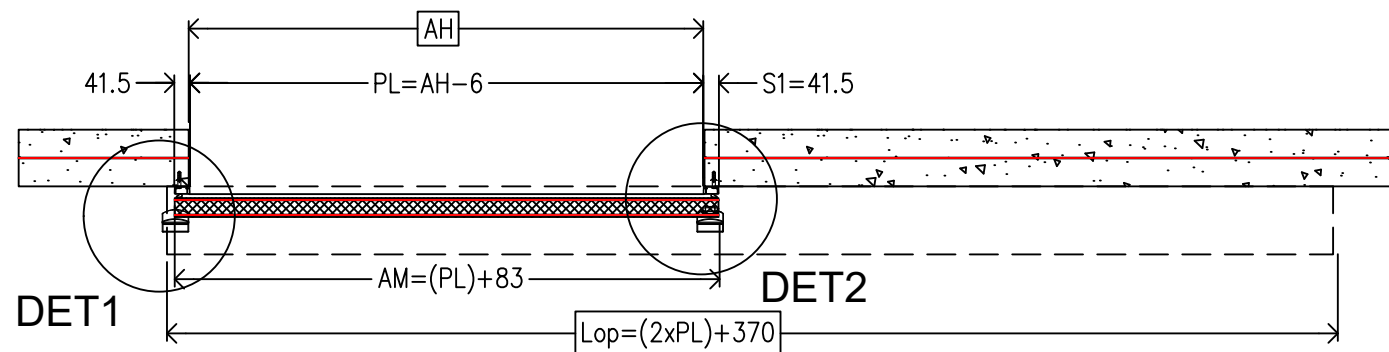
- AH ANCHO DE HUECO
- AM ANCHO HOJA MÓVIL
- AT ANCHO TOTAL
- HH ALTURA DE HUECO
- HL ALTURA LIBRE
- HM ALTURA HOJA MÓVIL
- HN ALTURA NECESARIA
- Lop LONGITUD OPERADOR
- PL PASO LIBRE
- S1 SOLAPE MÓVIL-FIJA



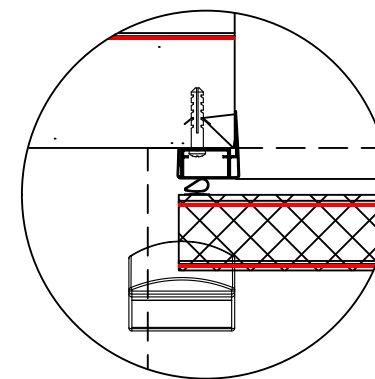
Rev.	Nota de mod.	Descripción	Fecha aprobado	X.Vega Realizado por	F.Ferrer Aprobado por
Proyecto:					Escala: 1:20 Nº Hojas: 1/1 A3 Código Rev.
Descripción CORREDERA LATERAL IZQUIERDA O. VISIO HERMÉTICO EMPLOMADA HOJAS P50 MOVILES+MK40 1cara					



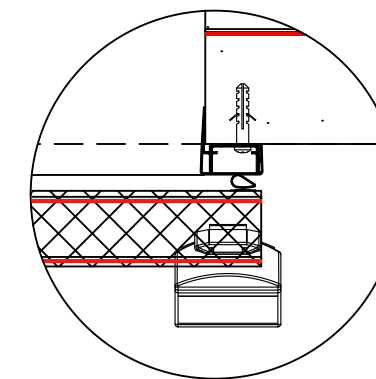
SECCIÓN HORIZONTAL



DET1

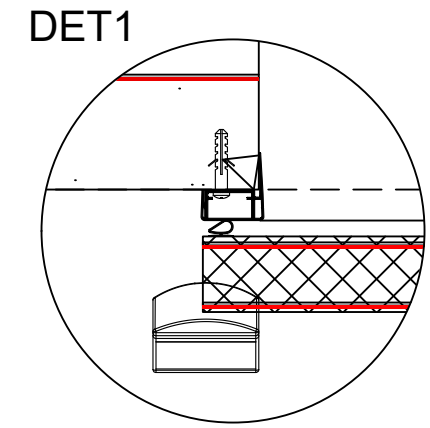
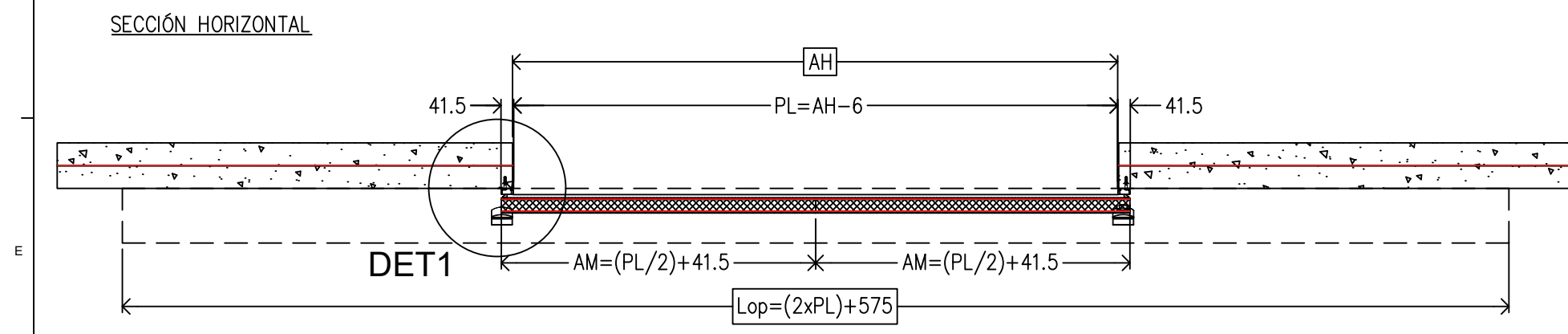
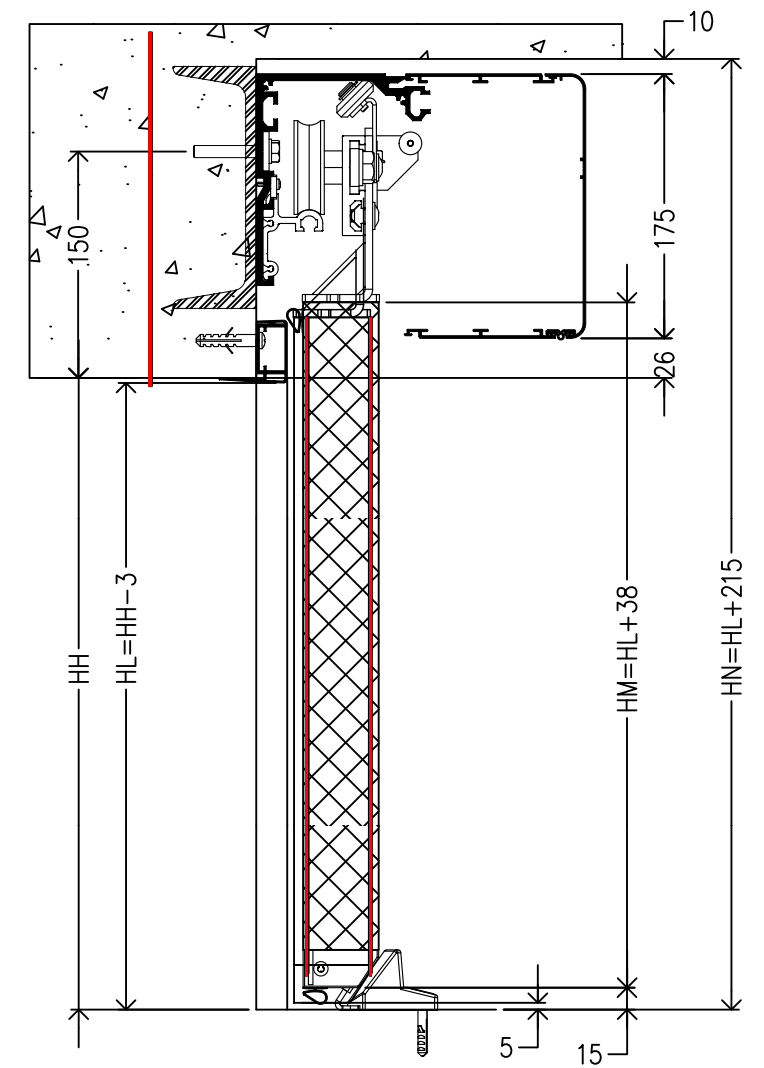
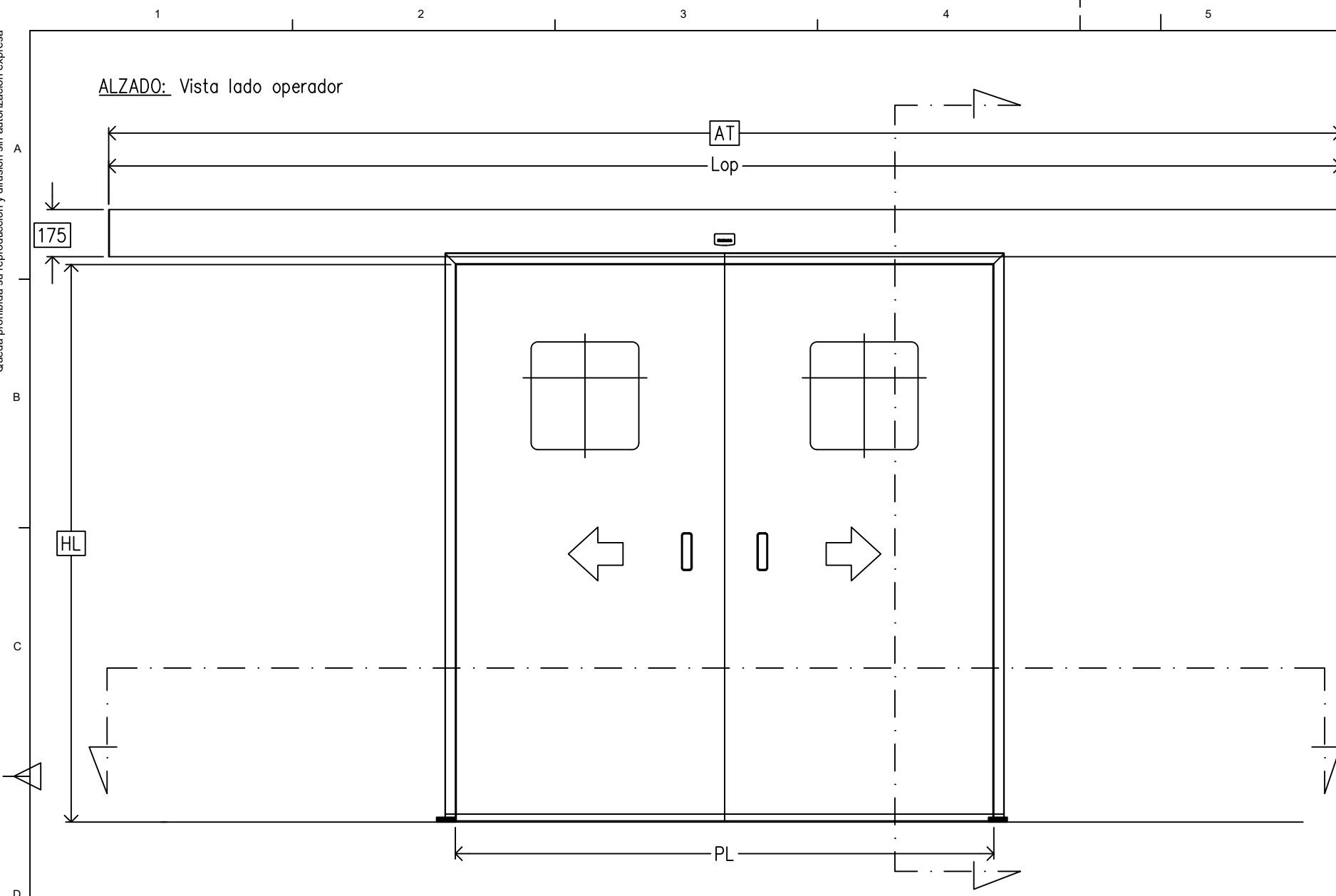


DET2



- AH ANCHO DE HUECO
- AM ANCHO HOJA MÓVIL
- AT ANCHO TOTAL
- HH ALTURA DE HUECO
- HL ALTURA LIBRE
- HM ALTURA HOJA MÓVIL
- HN ALTURA NECESARIA
- Lop LONGITUD OPERADOR
- PL PASO LIBRE
- S1 SOLAPE MÓVIL-FIJA

Rev.	Nota de mod.	Descripción	Fecha aprobado	X.Vega Realizado por	F.Ferrer Aprobado por
Proyecto:					
Descripción					
CORREDERA LATERAL DERECHA				Escala: 1:20	Nº Hojas: 1/1
O. VISIO HERMÉTICO EMPLOMADA				Código	Rev.
HOJAS P50 MOVILES+MK40 1cara				OIH-175-MK40-1-MX-PB	1



- AH ANCHO DE HUECO
- AM ANCHO HOJA MÓVIL
- AT ANCHO TOTAL
- HH ALTURA DE HUECO
- HL ALTURA LIBRE
- HM ALTURA HOJA MÓVIL
- HN ALTURA NECESARIA
- LOP LONGITUD OPERADOR
- PL PASO LIBRE
- S1 SOLAPE MÓVIL-FIJA

				X.Vega	F.Ferrer
Rev.	Nota de mod.	Descripción	Fecha aprobado	Realizado por	Aprobado por
Proyecto:					A3
Descripción					
CORREDERA CENTRAL				Escala: 1:20	Nº Hojas: 1/1
O. VISIO HERMÉTICO EMPLOMADA				Código	Rev.
HOJAS P50 MOVILES+MK40 1cara				OIH-175-MK40-1-XMMX-PB	