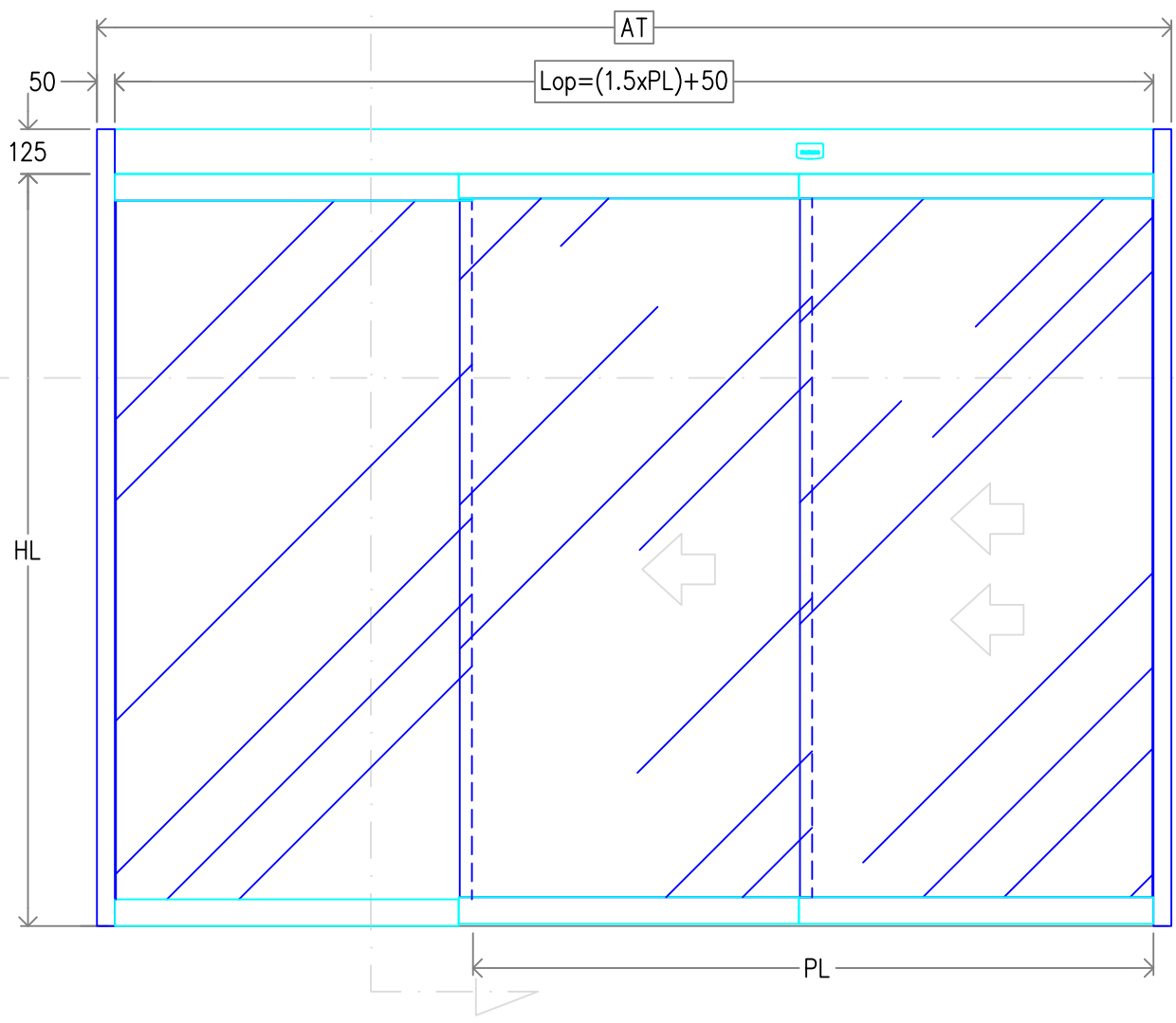
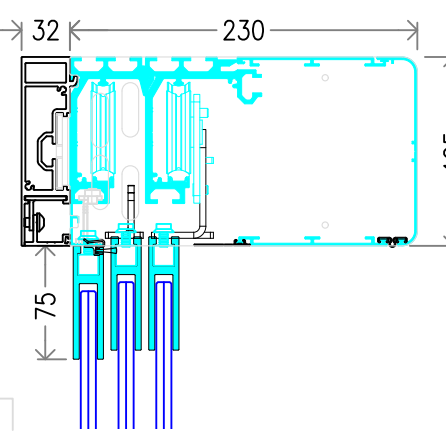


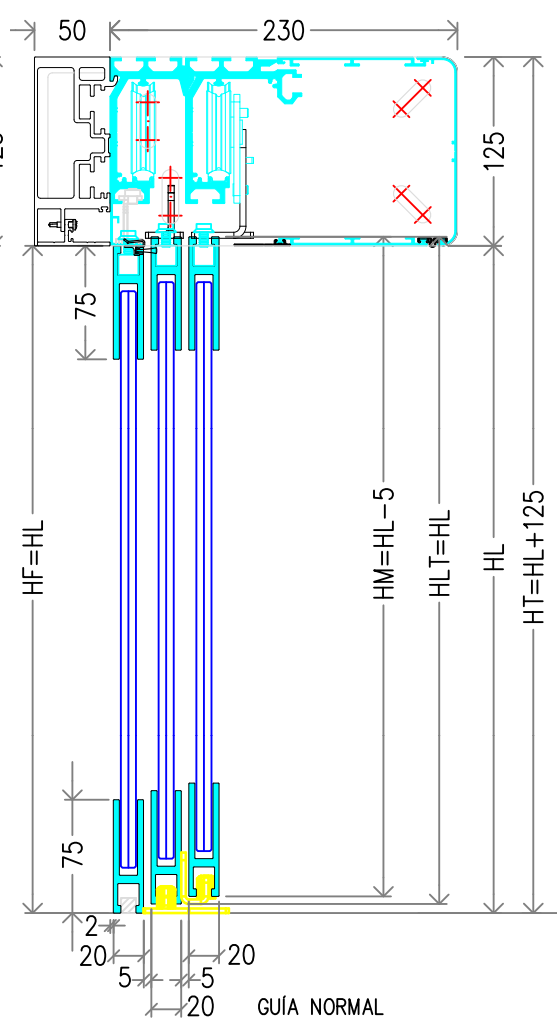
ALZADO: Vista lado operador



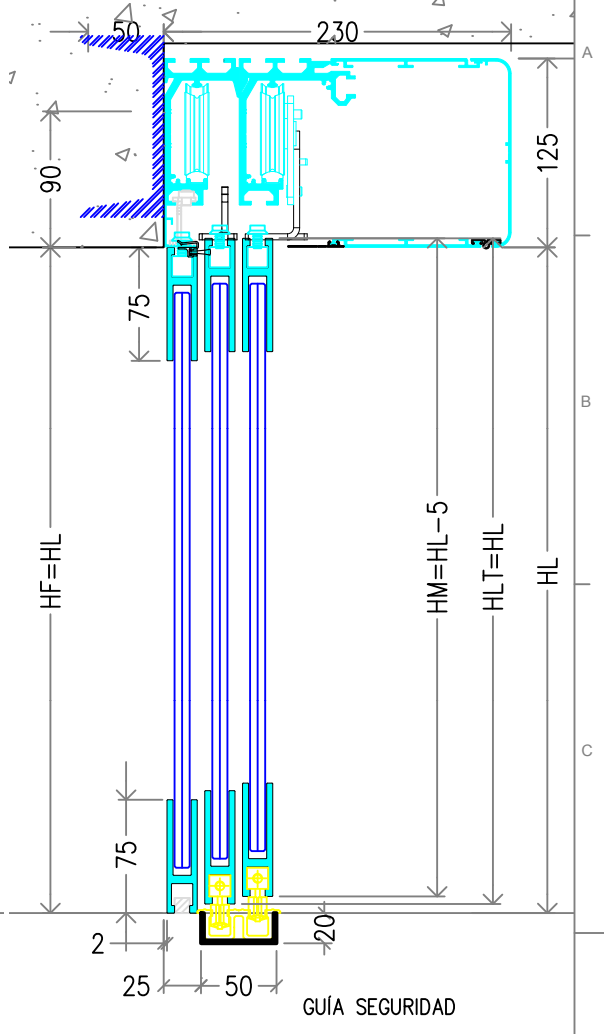
SECCIÓN VERTICAL PERFIL VIGA



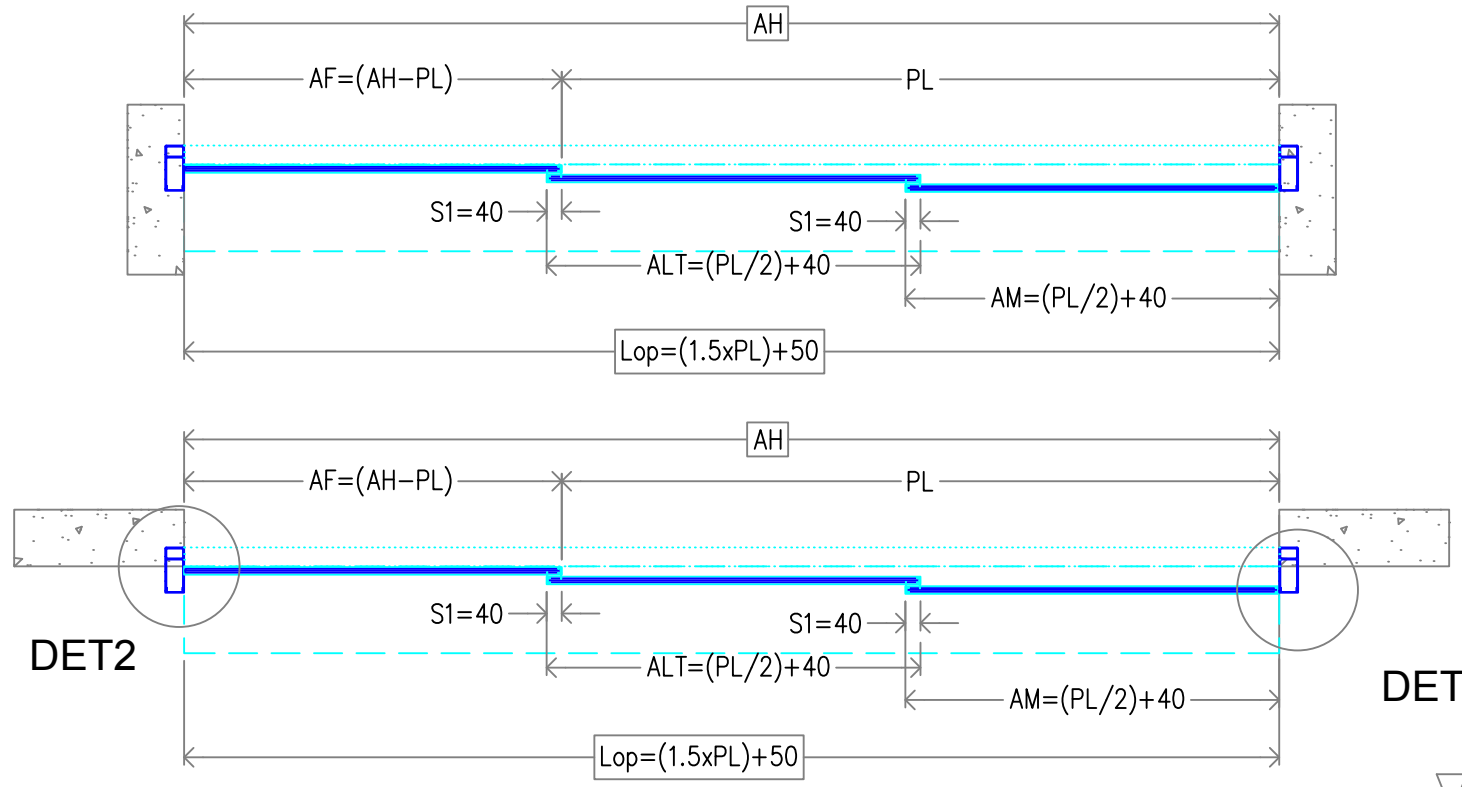
SECCIÓN VERTICAL PERFIL VIGA



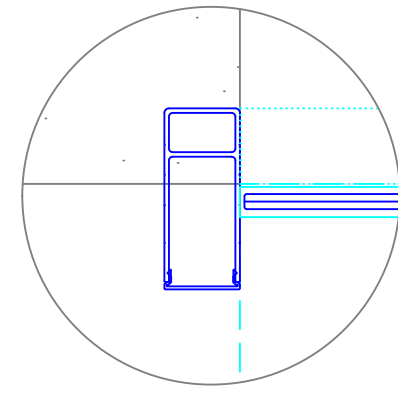
SECCIÓN VERTICAL FIJACIÓN FRONTAL



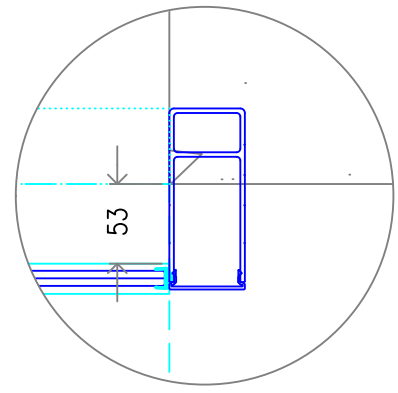
SECCIÓN HORIZONTAL



DET2



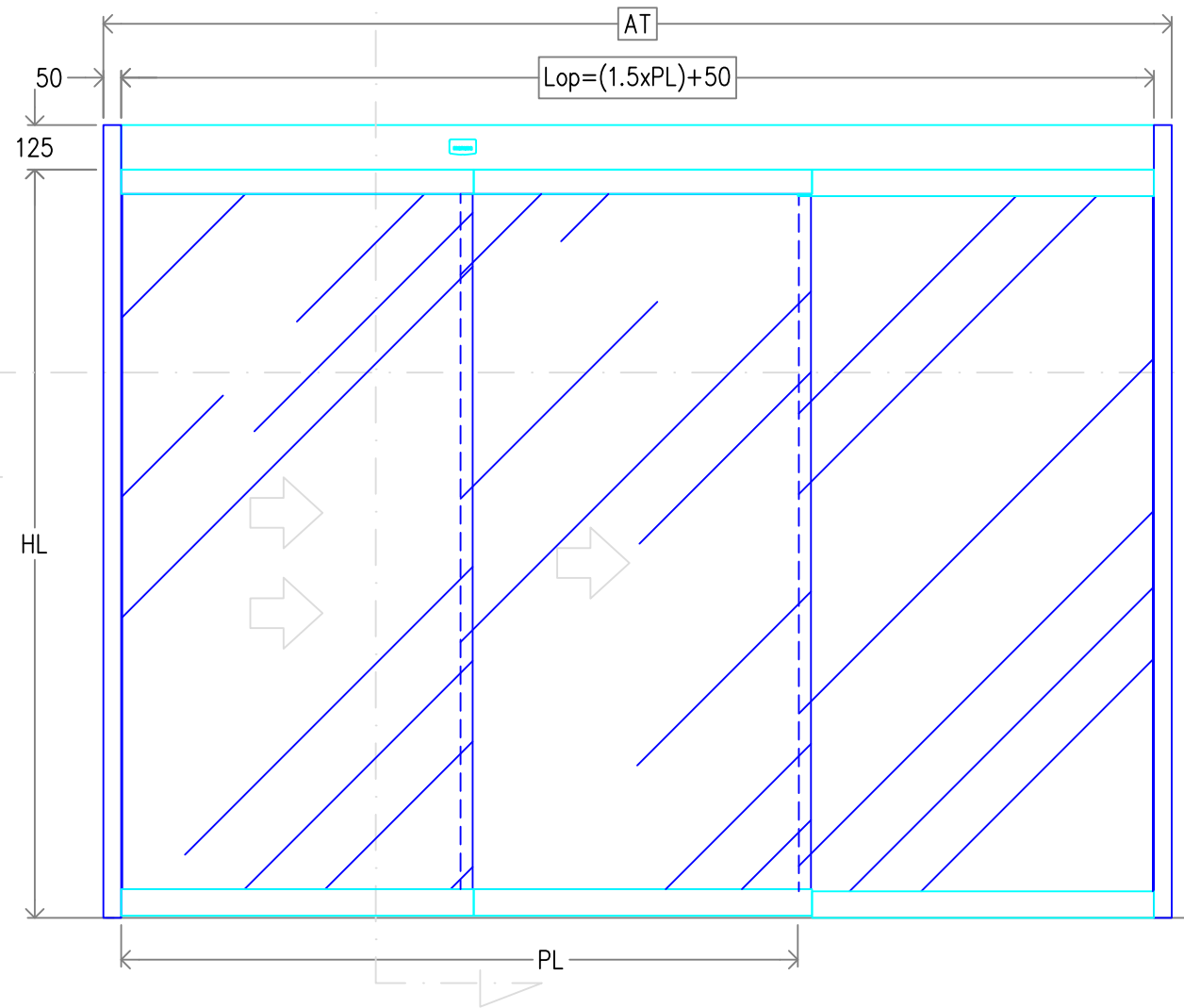
DET1



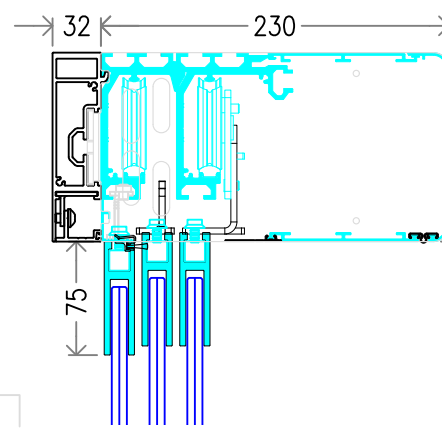
- AF ANCHO FIJO
- AH ANCHO DE HUECO
- AM ANCHO HOJA MÓVIL
- AT ANCHO TOTAL
- HF ALTO HOJA FIJA
- HH ALTURA DE HUECO
- HL ALTURA LIBRE
- HM ALTURA HOJA MÓVIL
- HN ALTURA NECESARIA
- Lop LONGITUD OPERADOR
- PL PASO LIBRE
- S1 SOLAPE MÓVIL

| | | | | | |
|--|--------------|-------------|----------------|-----------------------|--------------------------|
| Rev. | Nota de mod. | Descripción | Fecha aprobado | JAHP Realizado por | M. Carci Aprobado por |
| Proyecto: | | | | | manusa |
| Descripción | | | | | |
| CORREDERA LATERAL IZQUIERDA OPER. VISIO TELESCOPICO 125 HOJAS D20 MOVILES Y FIJA | | | | Escala: 1:20 | Nº Hojas: 1/1 |
| | | | | Código | OIT-125-BO-D20-FMM |
| | | | | | 0 |

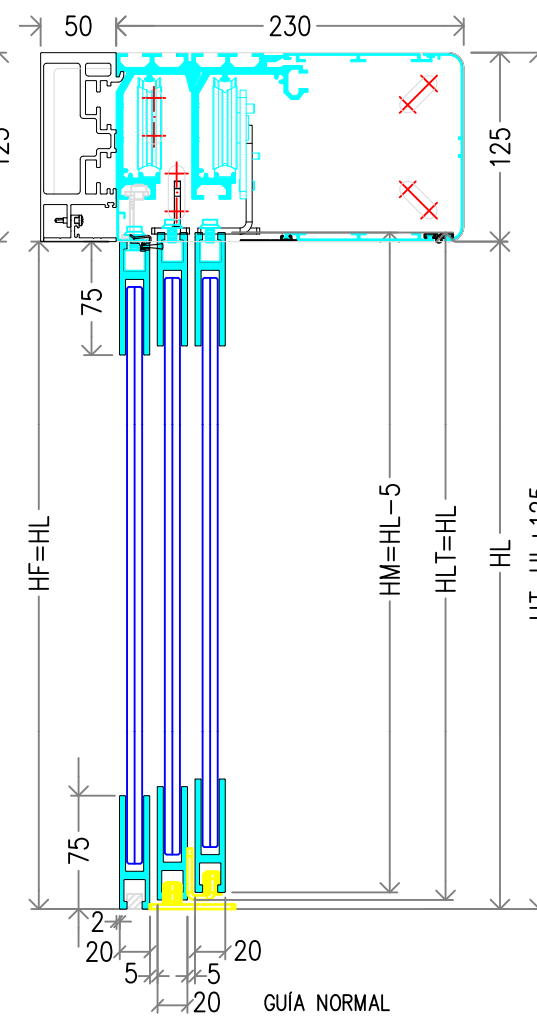
ALZADO: Vista lado operador



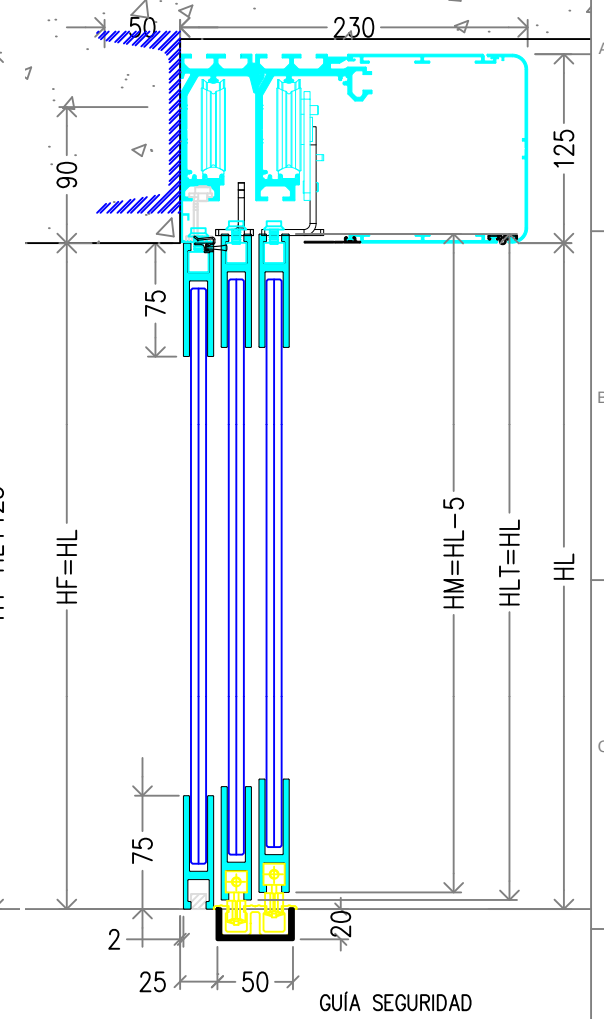
SECCIÓN VERTICAL PERFIL VIGA



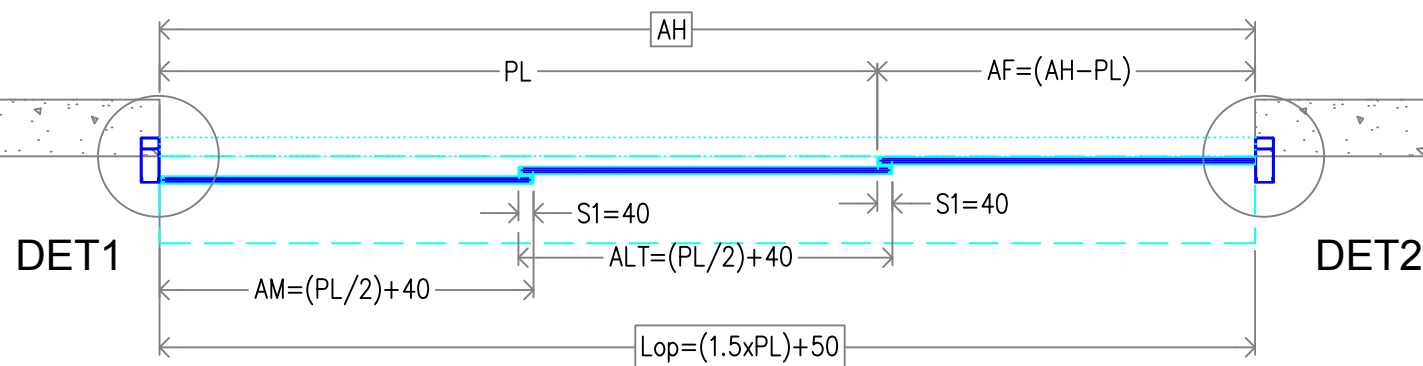
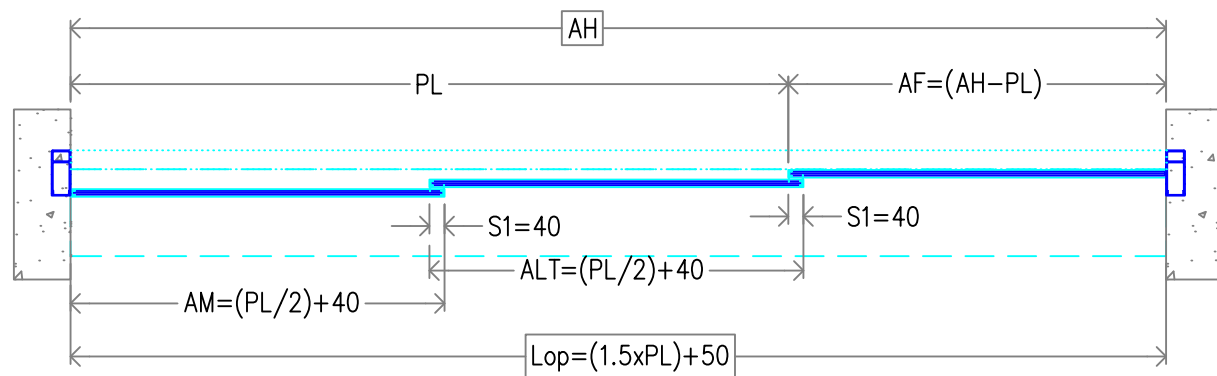
SECCIÓN VERTICAL PERFIL VIGA



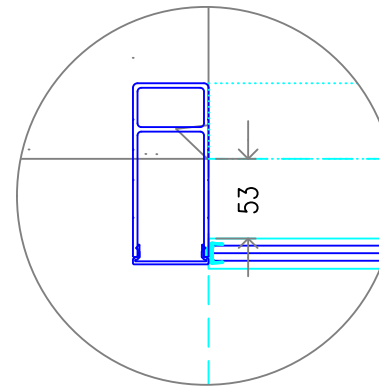
SECCIÓN VERTICAL FIJACIÓN FRONTAL



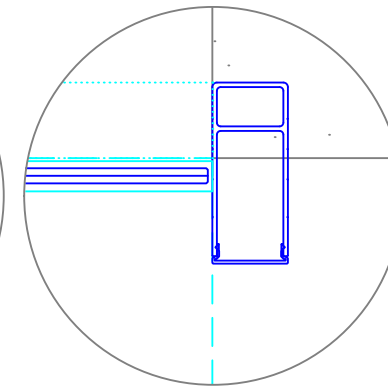
SECCIÓN HORIZONTAL



DET1



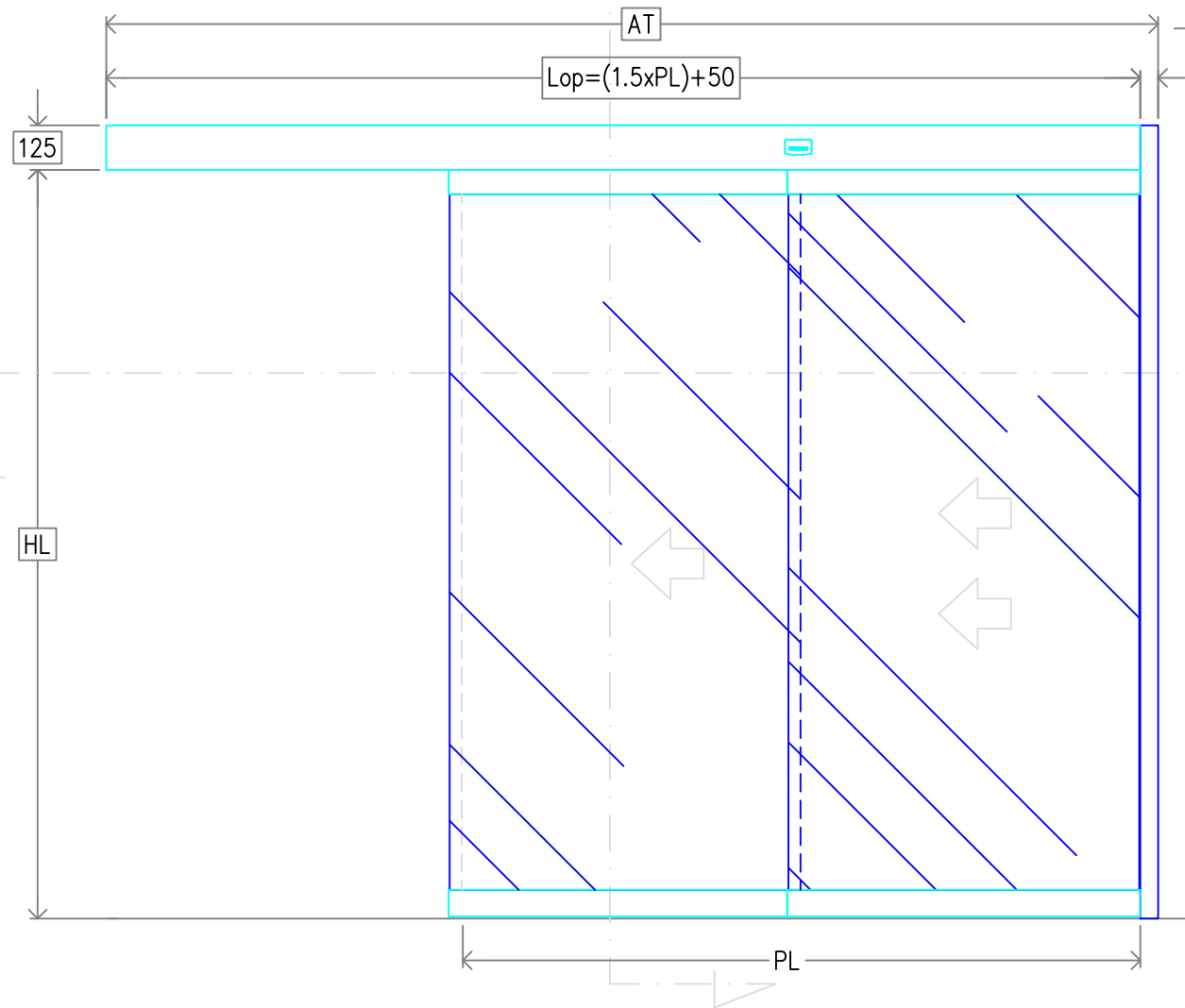
DET2



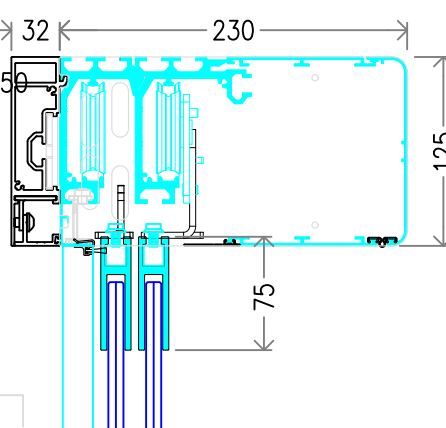
- AF ANCHO FIJO
- AH ANCHO DE HUECO
- AM ANCHO HOJA MÓVIL
- AT ANCHO TOTAL
- HF ALTO HOJA FIJA
- HH ALTURA DE HUECO
- HL ALTURA LIBRE
- HM ALTURA HOJA MÓVIL
- HN ALTURA NECESARIA
- Lop LONGITUD OPERADOR
- PL PASO LIBRE
- S1 SOLAPE MÓVIL

| Rev. | Nota de mod. | Descripción | Fecha aprobado | Realizado por | Aprobado por |
|------|--------------|------------------------------------|--------------------|---------------|--------------|
| | | | | JALHP | M. Carci |
| | | Proyecto: | | | |
| | | Descripción: | | | |
| | | CORREDERA LATERAL DERECHA | | | |
| | | OPER. VISIO TELESCOPICO 125 | | | |
| | | HOJAS D20 MOVILES Y FIJA | | | |
| | | Escala: 1:20 | Nº Hojas: 1/1 | manusa | |
| | | Código | OIT-125-BO-D20-MMF | A3 | Rev. |
| | | | | | 0 |

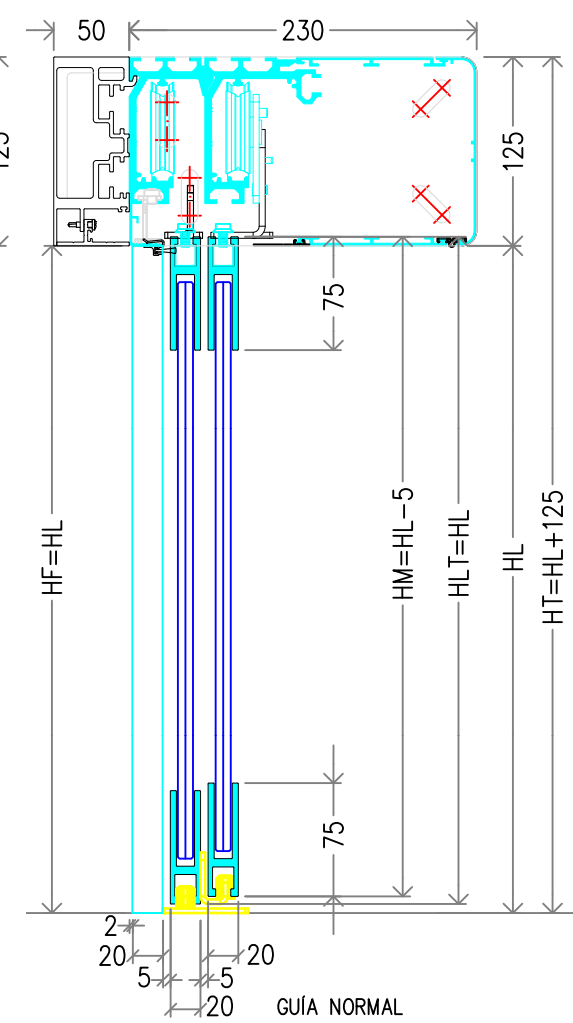
ALZADO: Vista lado operador



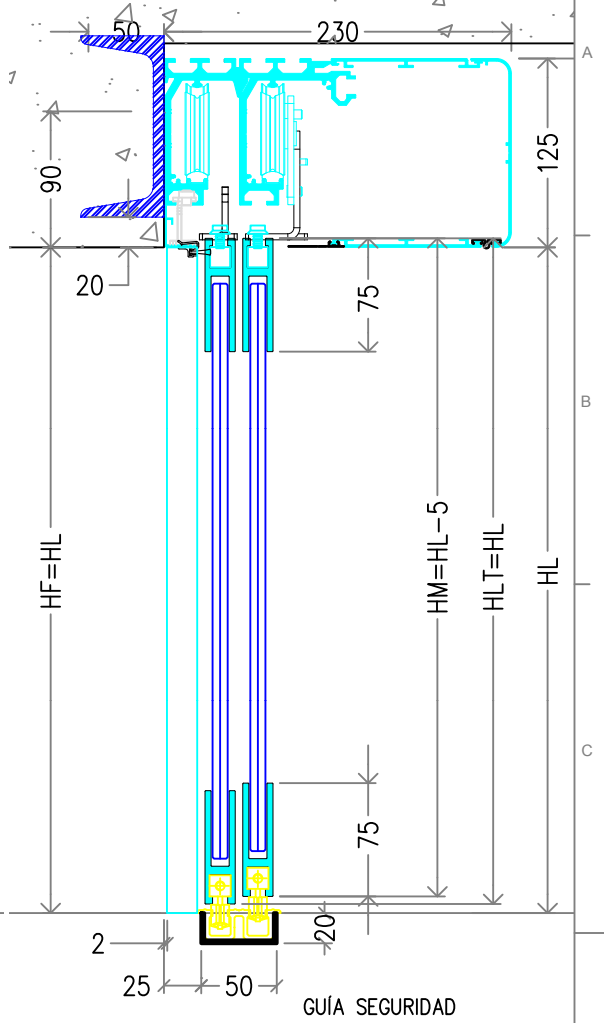
SECCIÓN VERTICAL PERFIL VIGA



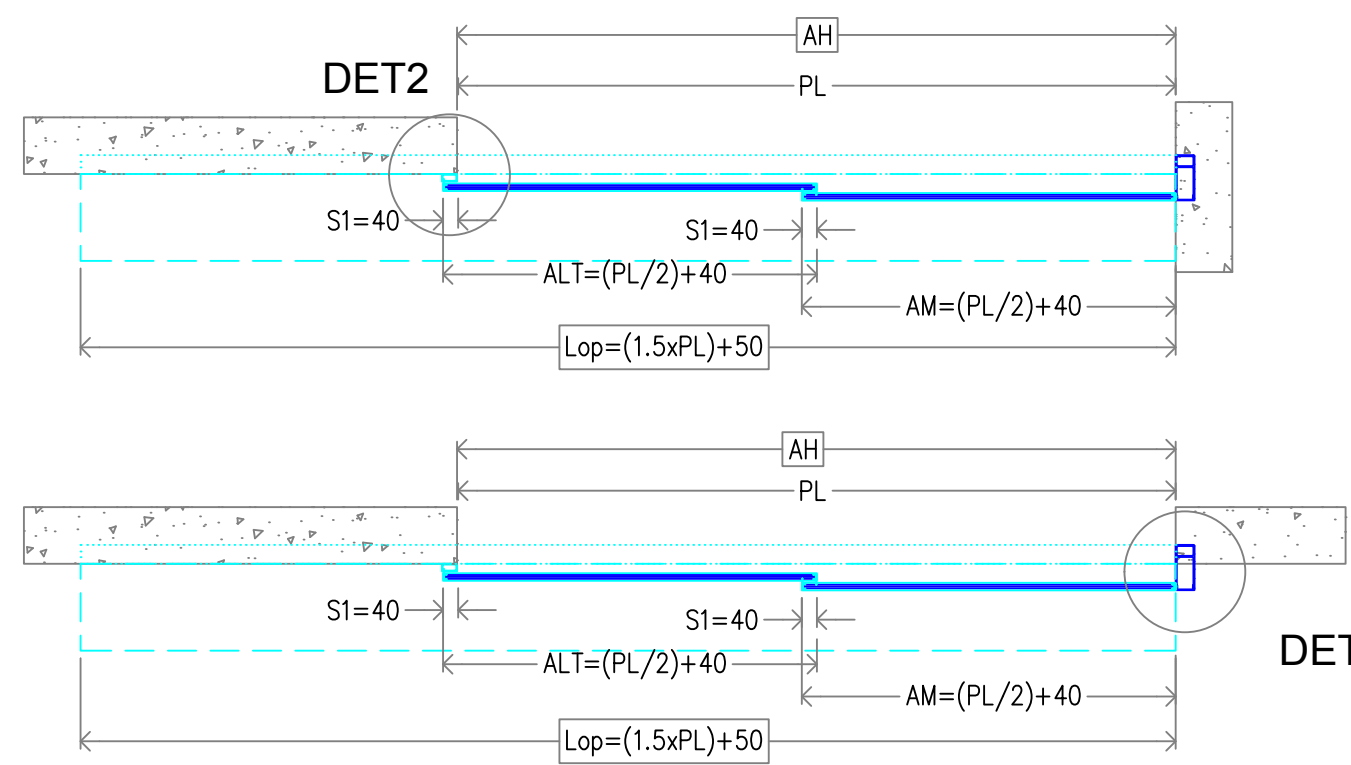
SECCIÓN VERTICAL PERFIL VIGA



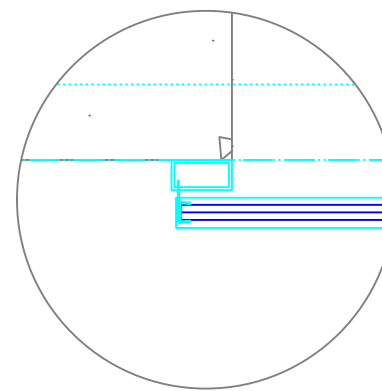
SECCIÓN VERTICAL FIJACIÓN FRONTAL



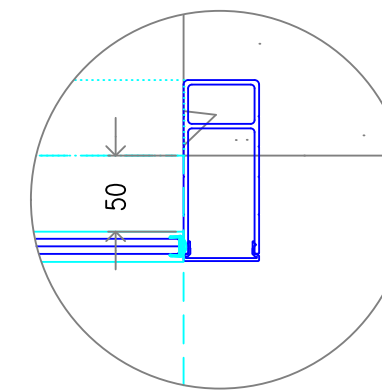
SECCIÓN HORIZONTAL



DET2



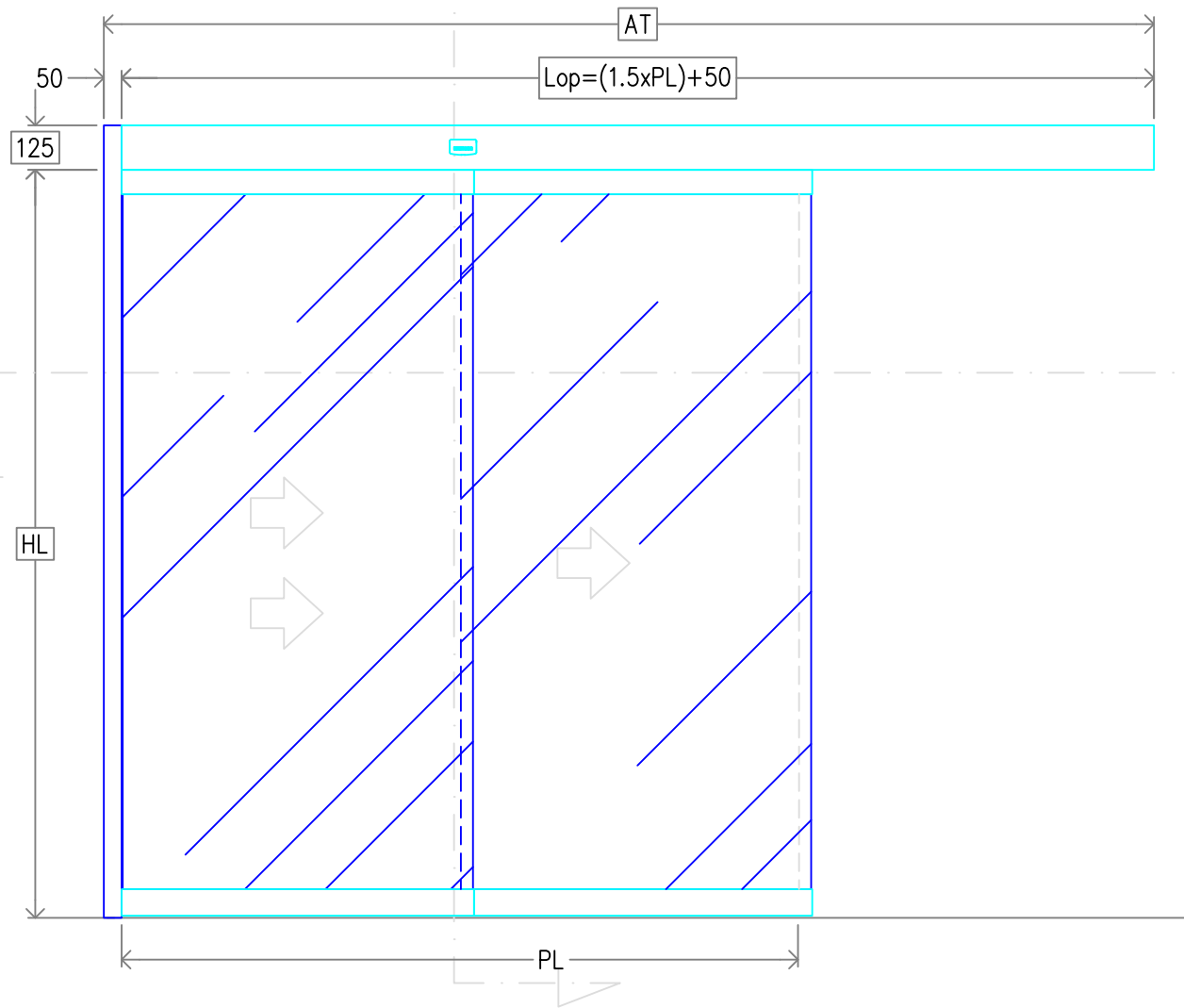
DET1



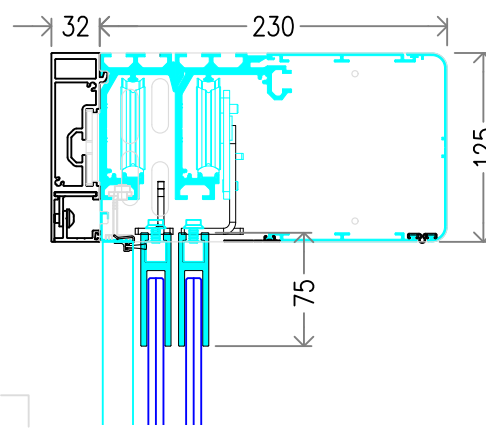
- AH ANCHO DE HUECO
- AM ANCHO HOJA MÓVIL
- AT ANCHO TOTAL
- HH ALTURA DE HUECO
- HL ALTURA LIBRE
- HM ALTURA HOJA MÓVIL
- HN ALTURA NECESARIA
- Lop LONGITUD OPERADOR
- PL PASO LIBRE
- S1 SOLAPE MÓVIL-FIJA

| | | | | | |
|--|--------------|-------------|----------------|-----------------------|--|
| Rev. | Nota de mod. | Descripción | Fecha aprobado | JAHP Realizado por | M. Carci Aprobado por |
| Proyecto: Descripción CORREDERA LATERAL IZQUIERDA OPER. VISIO TELESCOPICO 125 HOJAS D20 MOVILES | | | | | Escala: 1:20 Nº Hojas: 1/1 A3 Código: OIT-125-BO-D20-XMM Rev.: 0 |

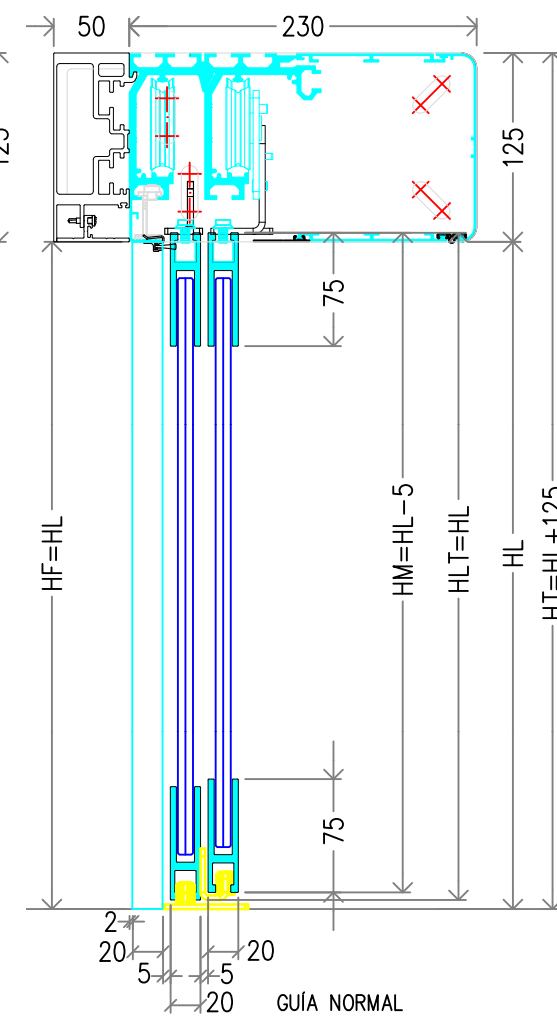
ALZADO: Vista lado operador



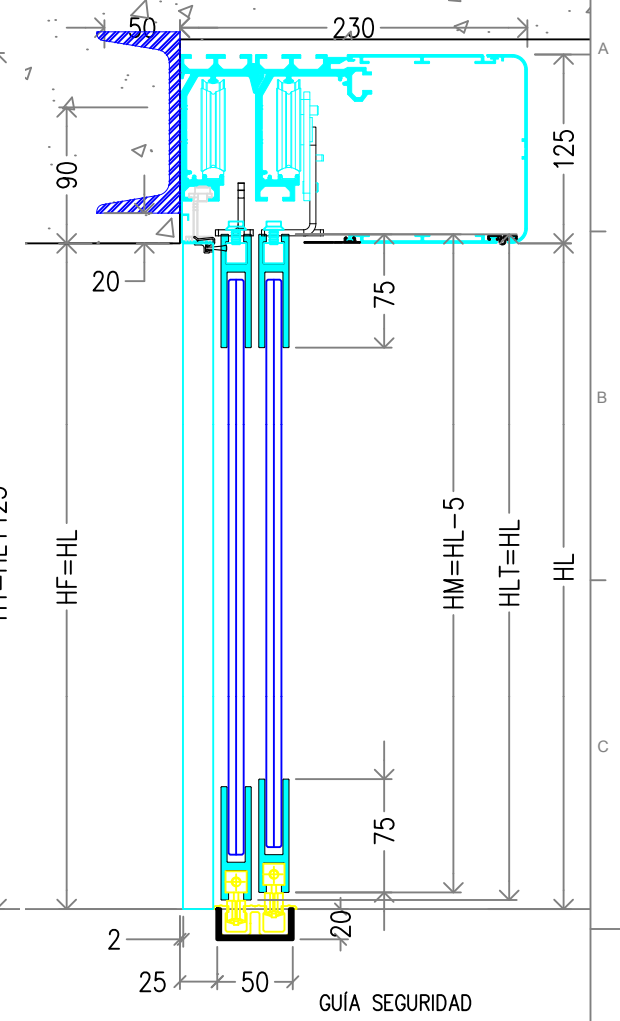
SECCIÓN VERTICAL PERFIL VIGA



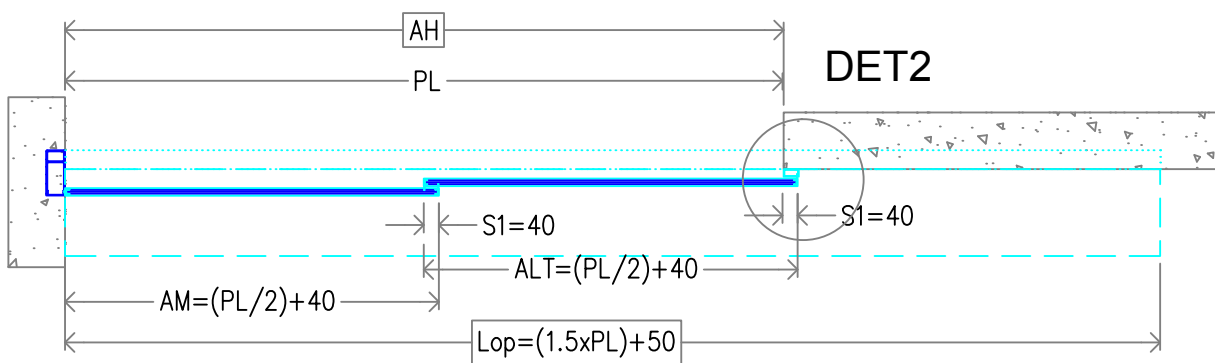
SECCIÓN VERTICAL PERFIL VIGA



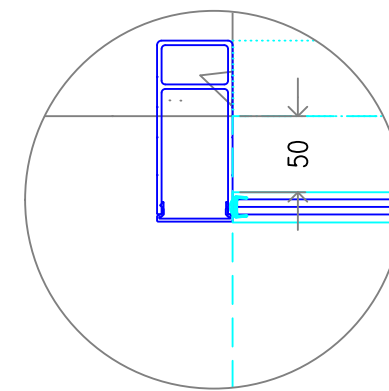
SECCIÓN VERTICAL FIJACIÓN FRONTAL



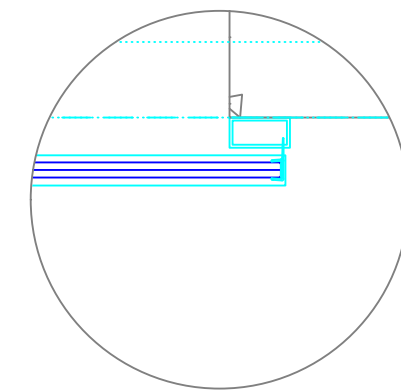
SECCIÓN HORIZONTAL



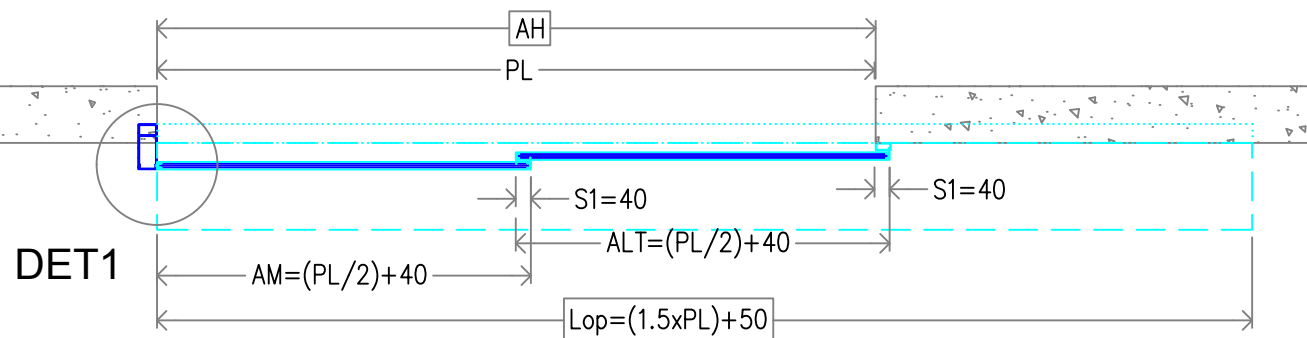
DET1



DET2

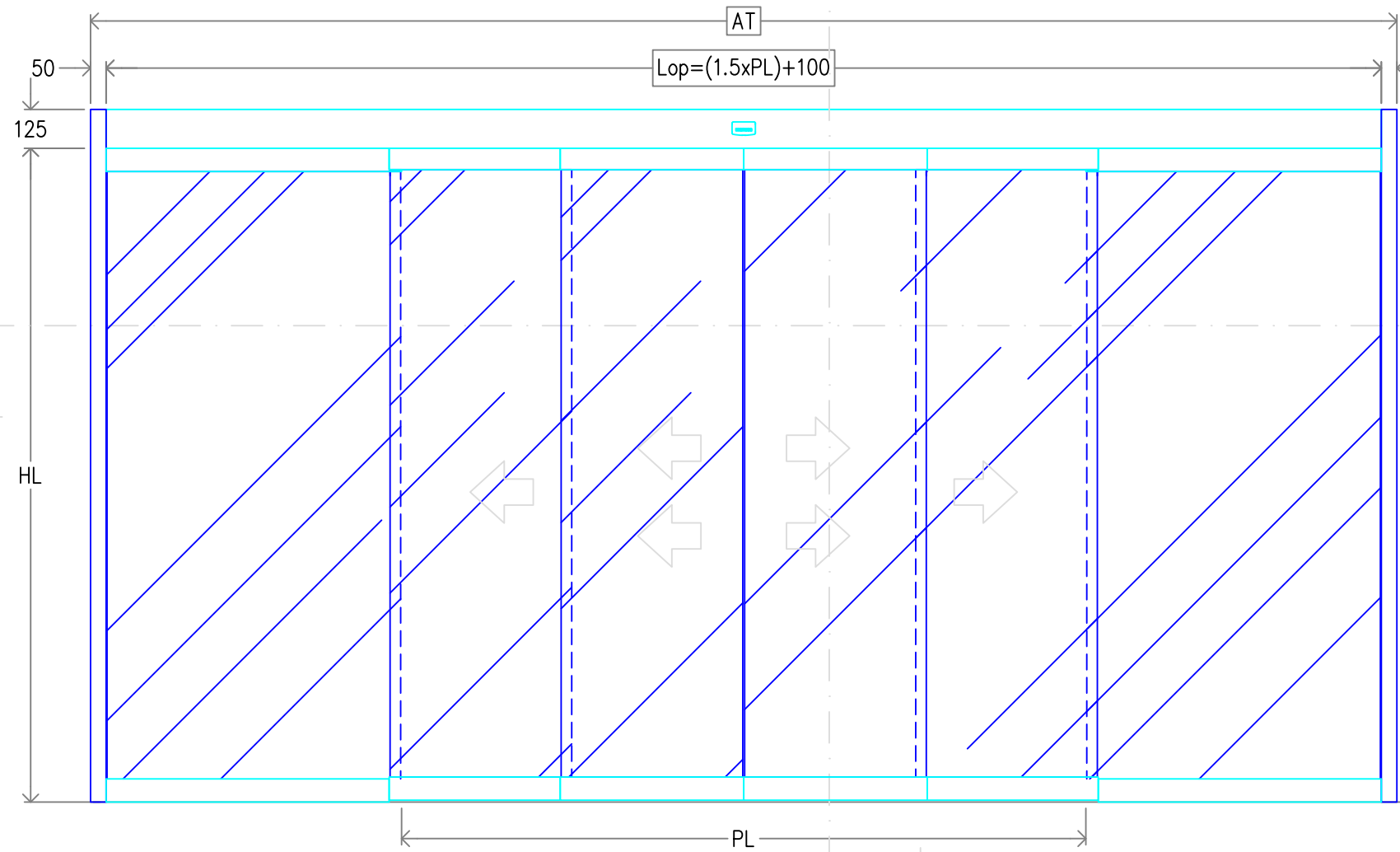


- AH ANCHO DE HUECO
- AM ANCHO HOJA MÓVIL
- AT ANCHO TOTAL
- HH ALTURA DE HUECO
- HL ALTURA LIBRE
- HM ALTURA HOJA MÓVIL
- HN ALTURA NECESARIA
- Lop LONGITUD OPERADOR
- PL PASO LIBRE
- S1 SOLAPE MÓVIL-FIJA

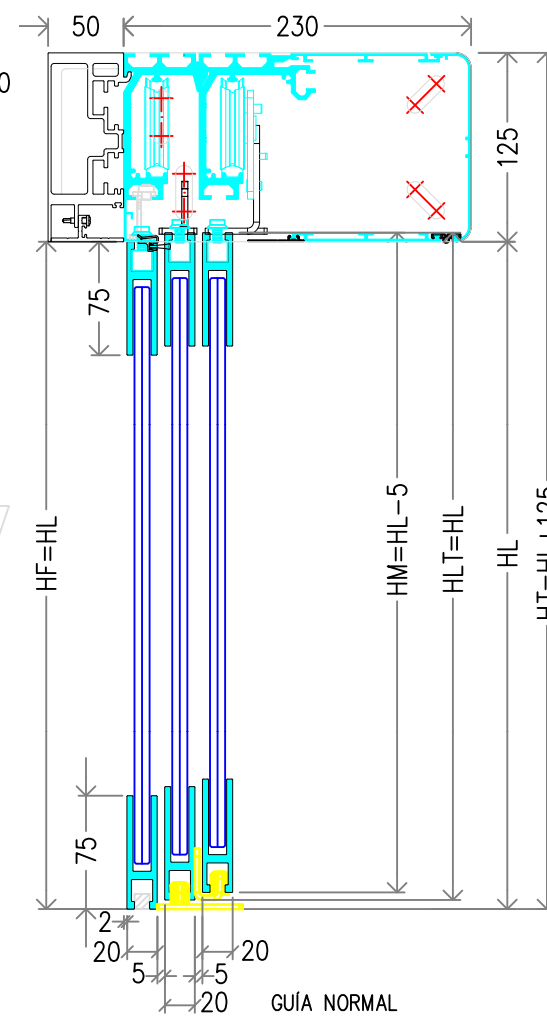


| | | | | | |
|-----------------------------|--------------|-------------|----------------|--------------------|---------------|
| Rev. | Nota de mod. | Descripción | Fecha aprobado | JAHP | M. Carci |
| | | | | Realizado por | Aprobado por |
| Proyecto: | | | | | |
| Descripción | | | | | |
| CORREDERA LATERAL DERECHA | | | | Escala: 1:20 | Nº Hojas: 1/1 |
| OPER. VISIO TELESCOPICO 125 | | | | Código | Rev. |
| HOJAS D20 MOVILES | | | | OIT-125-BO-D20-FMM | 0 |

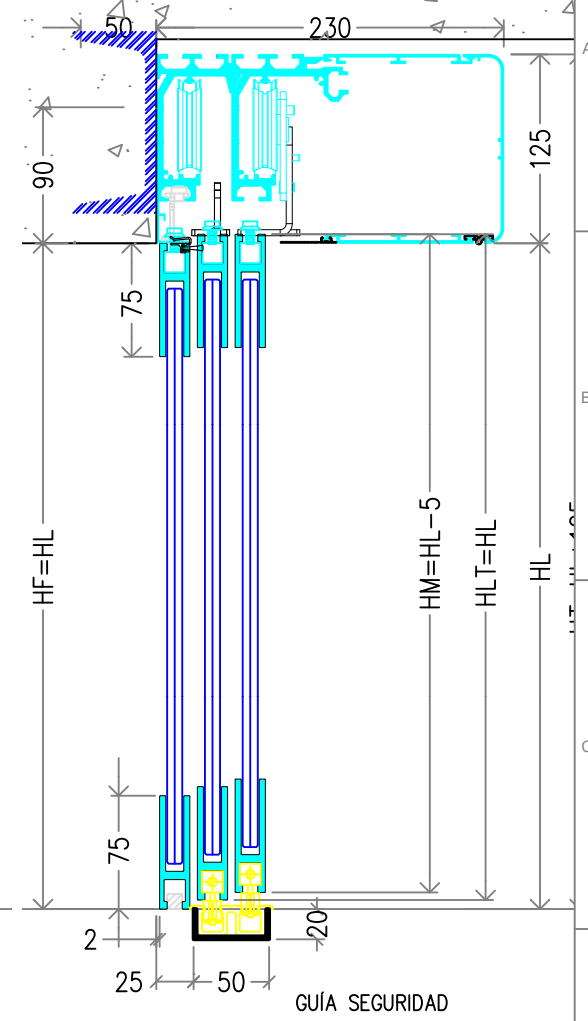
ALZADO: Vista lado operador



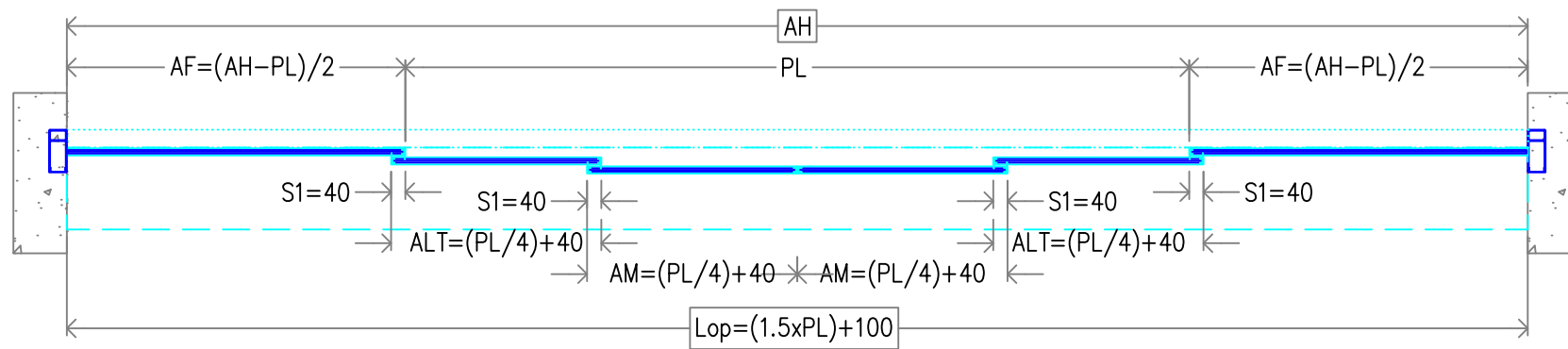
SECCIÓN VERTICAL PERFIL VIGA



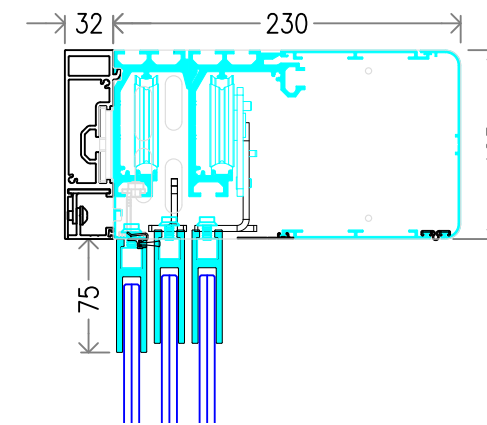
SECCIÓN VERTICAL FIJACIÓN FRONTAL



SECCIÓN HORIZONTAL



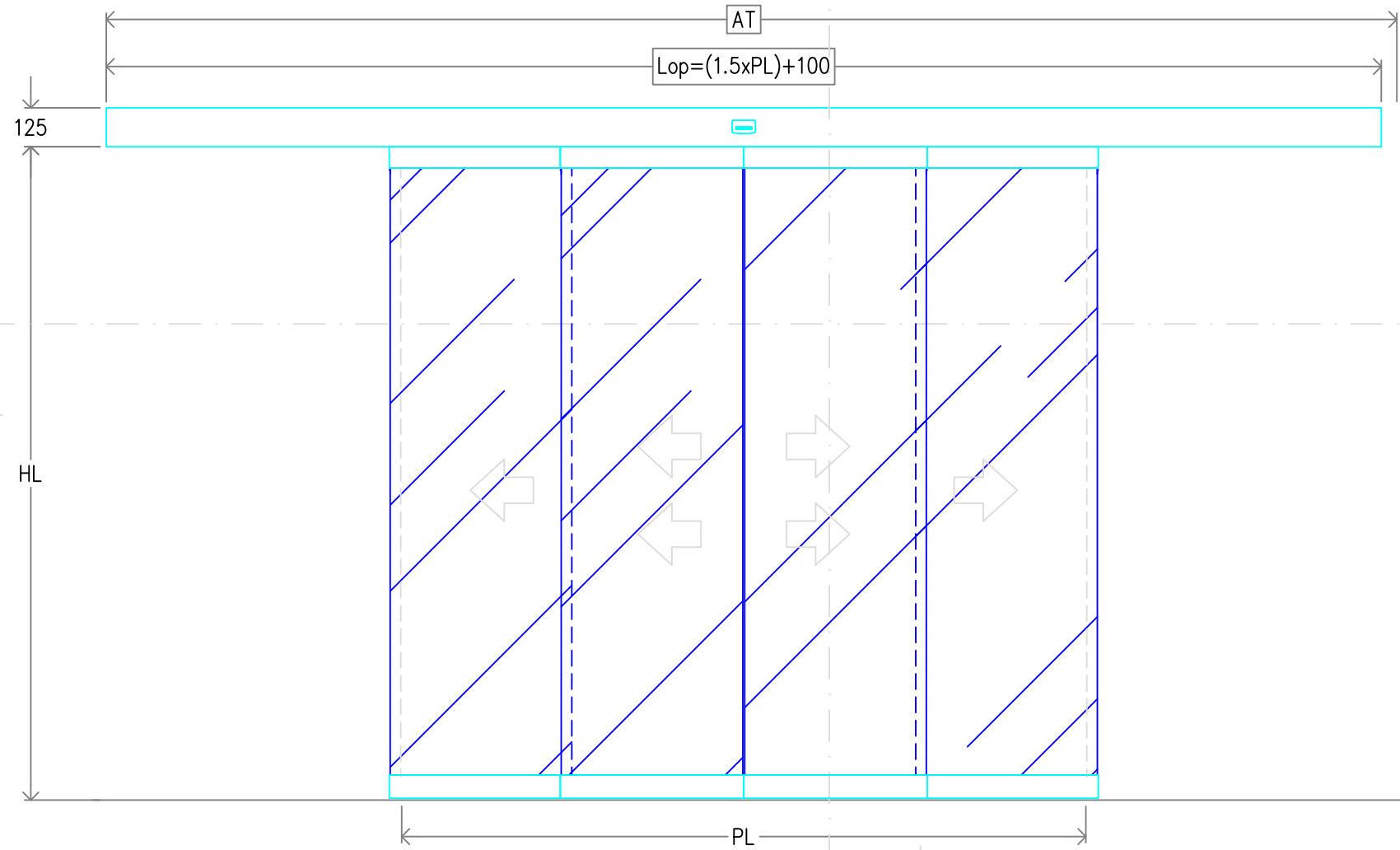
SECCIÓN VERTICAL PERFIL VIGA



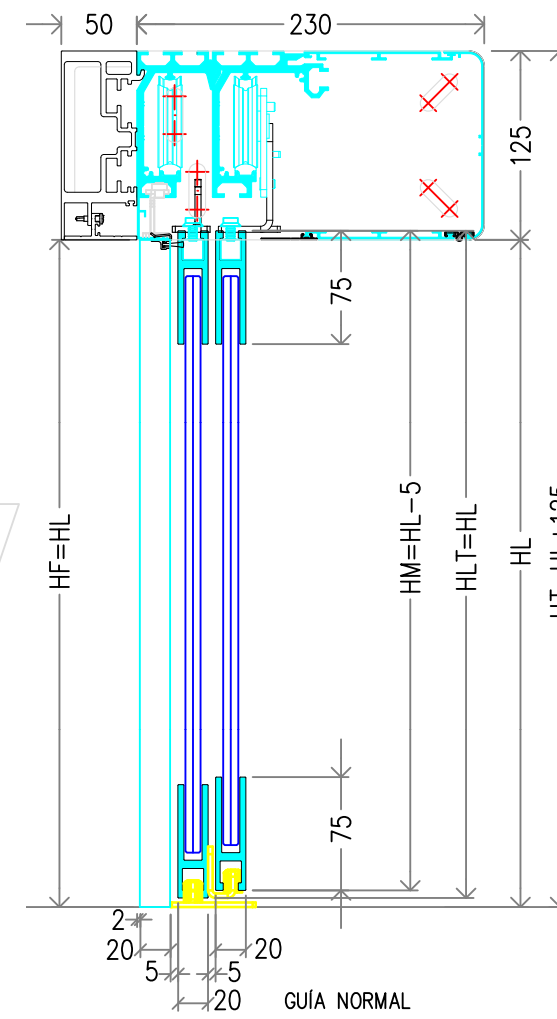
- AF ANCHO FIJO
- AH ANCHO DE HUECO
- AM ANCHO HOJA MÓVIL
- AT ANCHO TOTAL
- HF ALTO HOJA FIJA
- HH ALTURA DE HUECO
- HL ALTURA LIBRE
- HM ALTURA HOJA MÓVIL
- HN ALTURA NECESARIA
- Lop LONGITUD OPERADOR
- PL PASO LIBRE
- S1 SOLAPE MÓVIL-FIJA

| | | | | | |
|---|--------------|---------------------|----------------|---------------|--------------|
| Rev. | Nota de mod. | Descripción | Fecha aprobado | JAHF | M. Carci |
| | | | | Realizado por | Aprobado por |
| Proyecto: | | | | | |
| Descripción | | | | | |
| CORREDERA CENTRAL OPER. VISIO TELESCOPICO 125 HOJAS D20 MOVILES Y FIJA | | | | | |
| Escala: 1:20 | | Nº Hojas: 1/1 | | A3 | |
| Código | | OIT-125-BO-D20-FMMF | | Rev. 0 | |

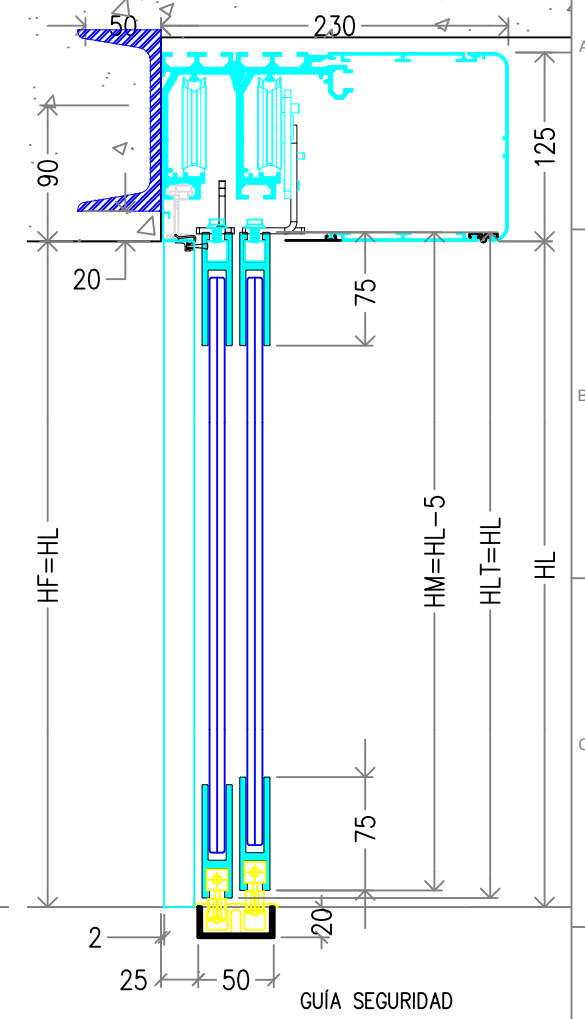
ALZADO: Vista lado operador



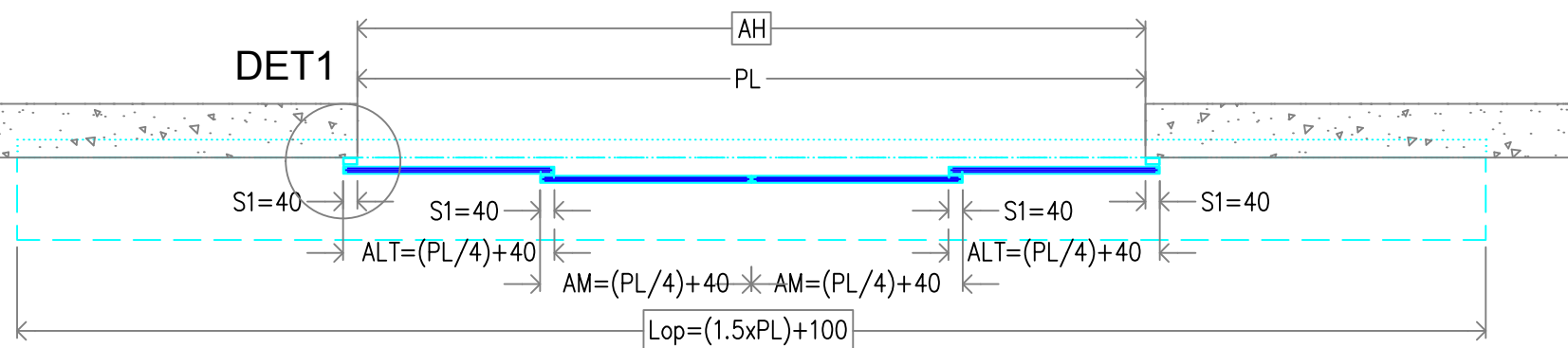
SECCIÓN VERTICAL PERFIL VIGA



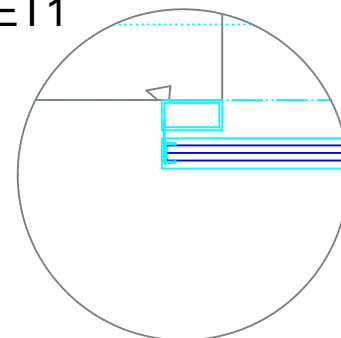
SECCIÓN VERTICAL FIJACIÓN FRONTAL



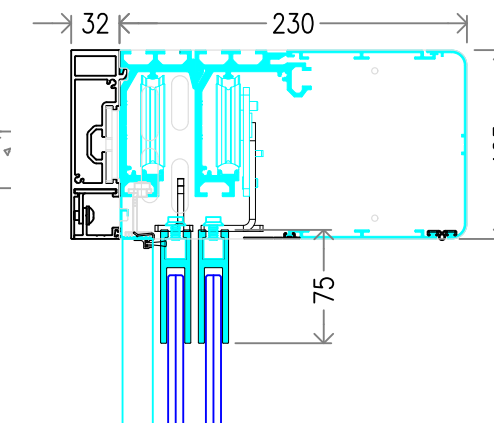
SECCIÓN HORIZONTAL



DET1



SECCIÓN VERTICAL PERFIL VIGA



- AH ANCHO DE HUECO
- AM ANCHO HOJA MÓVIL
- AT ANCHO TOTAL
- HH ALTURA DE HUECO
- HL ALTURA LIBRE
- HM ALTURA HOJA MÓVIL
- HN ALTURA NECESARIA
- LOP LONGITUD OPERADOR
- PL PASO LIBRE
- S1 SOLAPE MÓVIL-FIJA

| | | | | | |
|--|--------------|---------------|----------------|-----------------------|--------------------------|
| Rev. | Nota de mod. | Descripción | Fecha aprobado | JAHP Realizado por | M. Carci Aprobado por |
| Proyecto: | | | | | |
| Descripción | | | | | |
| CORREDERA CENTRAL OPER. VISIO TELESCOPICO 125 HOJAS D20 MOVILES | | | | | |
| Escala: 1:20 | | Nº Hojas: 1/1 | | A3 | |
| Código | | | | Rev. | |
| OIT-125-BO-D20-XMMX | | | | 0 | |